



Owen

Glaskast
Argentier
Glass cabinet

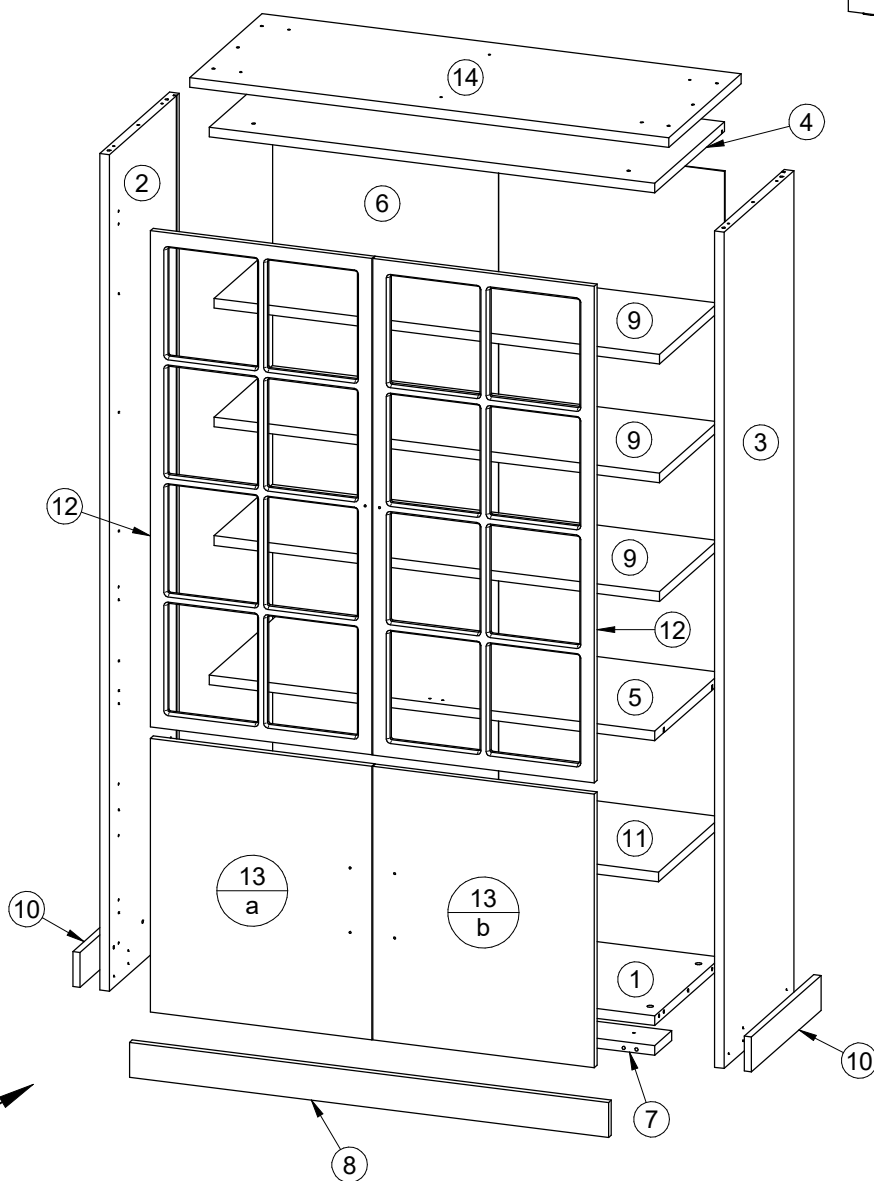
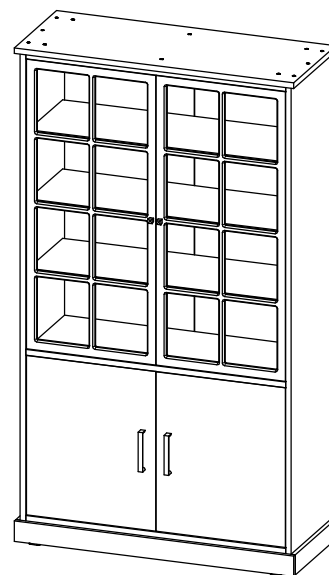


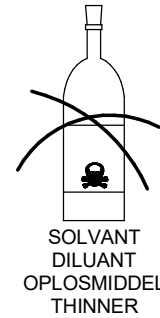
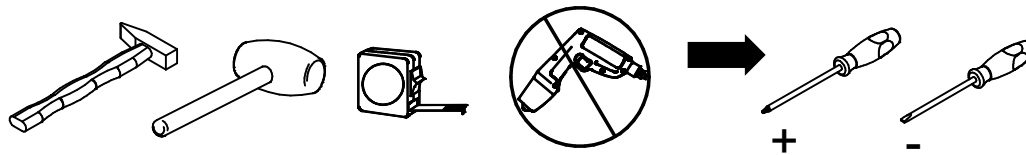
Opbouw met 2 personen
Montage par 2 personnes
Assembling by 2 persons

Gebruik deze handleiding van begin tot einde voor het probleemloos monteren van uw aangekocht meubel aub.

Veillez bien suivre nos instructions ci-après lors du montage de votre meuble. Merci.

Please use the manual from the beginning until the end to assemble your newly bought furniture without troubles.

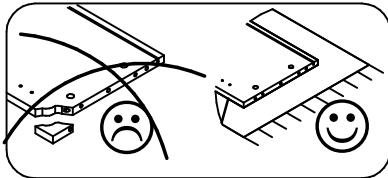




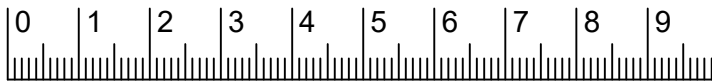
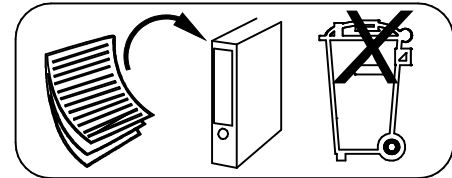
(FR) Entretien: utilisez un chiffon légèrement humide et séchez aussitôt. Toute trace de liquide doit être enlevé immédiatement. Meuble inadapté aux pièces humides. N' utilisez jamais du solvant, détergent, diluant, produits chimiques ou cirage. Notice du montage à conserver. Pour tous service apres-vente, rendezvous au magasin avec cette notice.

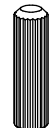





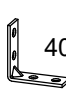
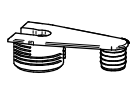
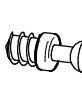
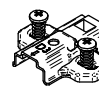
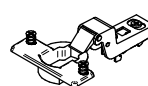
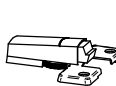

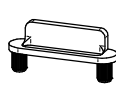

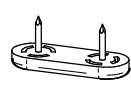






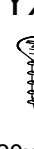

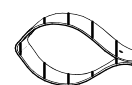
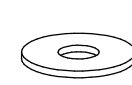
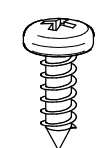
(GB) Maintenance: clean with slightly wet moistened cloth, wipe dry immediately. Wipe off wetness at once. Not suited for humid locations. Never use solvent, cleaner, thinner, chemical products or wax. Retain manual instruction. For the after sales, go back to the shop with this assembly instruction.

(NL) Onderhoud: met licht vochtige doek reinigen hierna direct droog wrijven. Vocht op het bovenblad direct opnemen. De meubels zijn niet voor vochtige ruimten bestemd. Gebruik nooit oplosmiddel, reinigingsmiddel, verdunner, chemische producten of boenwas. Montage tekening opbergen. Voor service na verkoop, ga naar uw leverancier met deze montage handleiding.

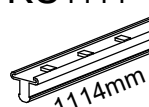



Made in Belgium





A  8x30 18x	AAB  8x	AAD  12x	AR  4x	B  8x	BAA  5x55 1x	BM  40x40x15 3x
BO  4x	BP7  4x	DHe  8x	DI  4x	EK  2x	EZe  4x	GC  2x
BAP  2x	PA  6x	PU90  H90 1x	QQ  3.5x17 2x	JQ  2x	TJ  M4x23 2x	WN  5x45 6x
XX  7x50 6x	YX  4x16 20x	YU  4x35 14x	SAF = Compleet Complete			
			 1x	 2x	 1x	

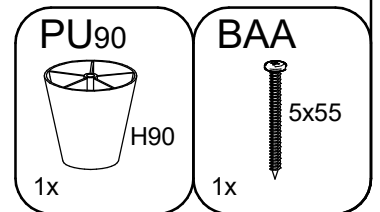
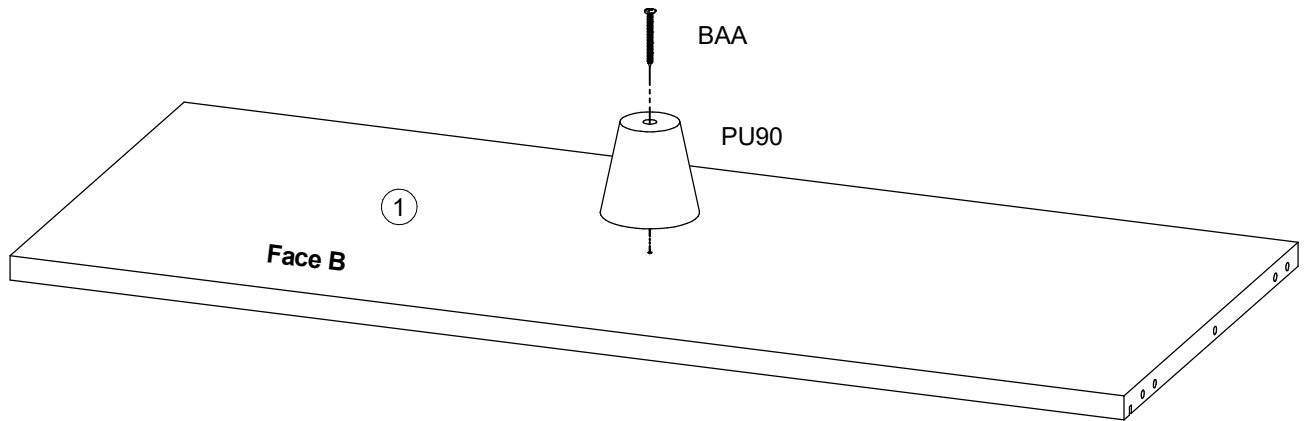
KU1 = Compleet-Complete

KU1114  1114mm 3x	KU2  1x
--	---

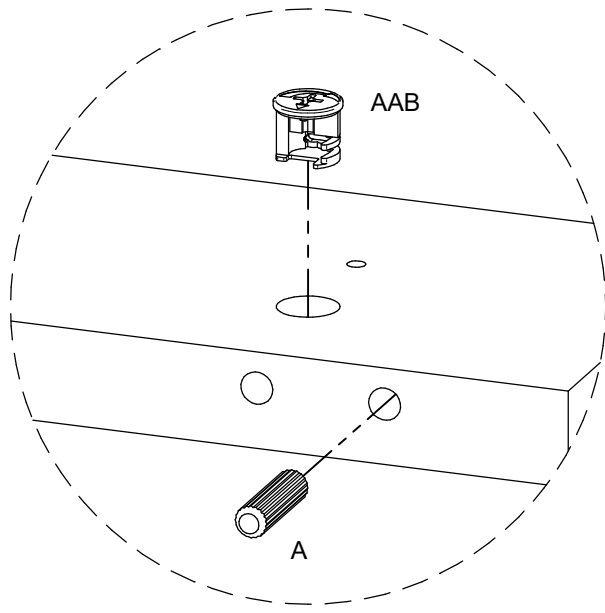
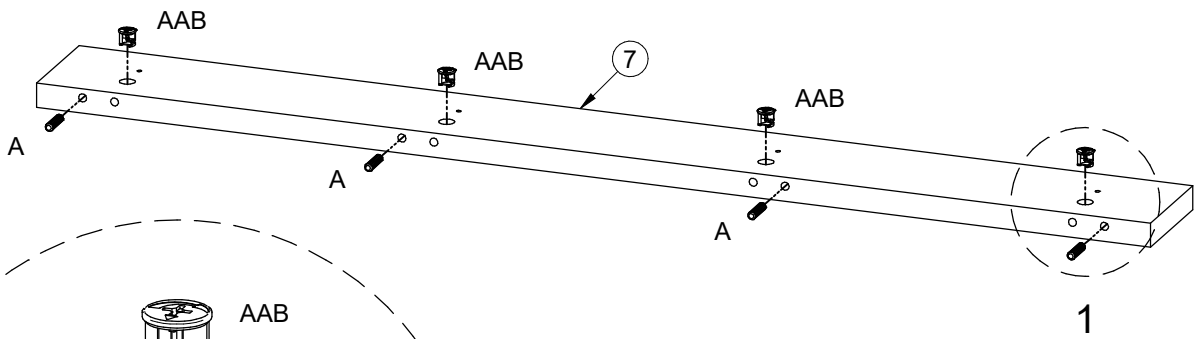
TAZ1 = Compleet-Complete

TAZ  2x	TJ  M4x23 4x
---	---

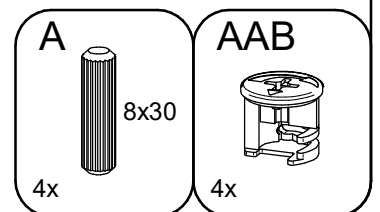
1



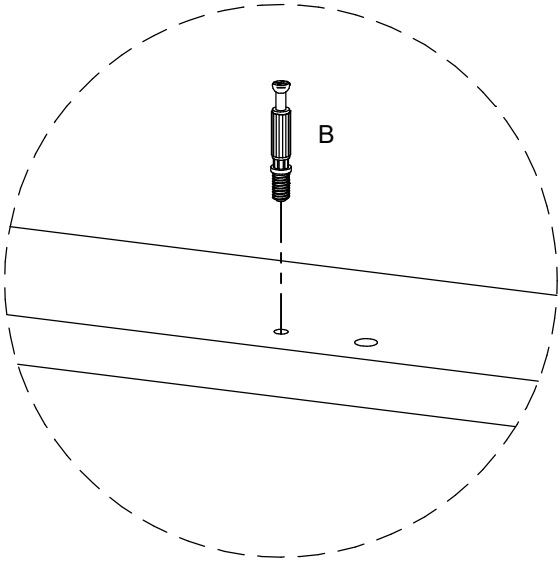
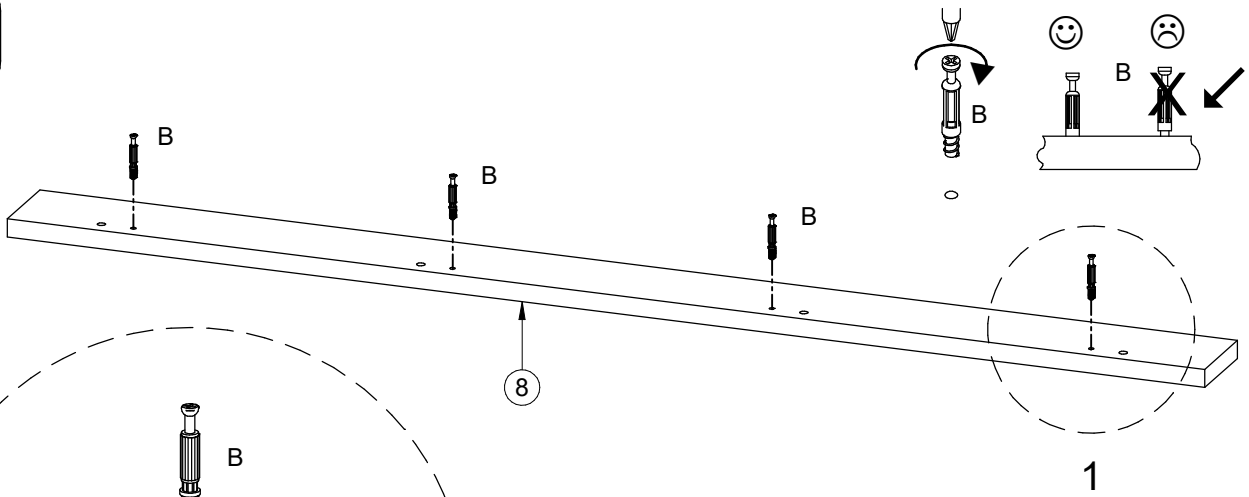
2



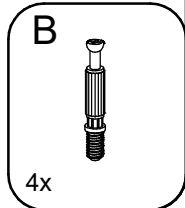
DETAIL 1



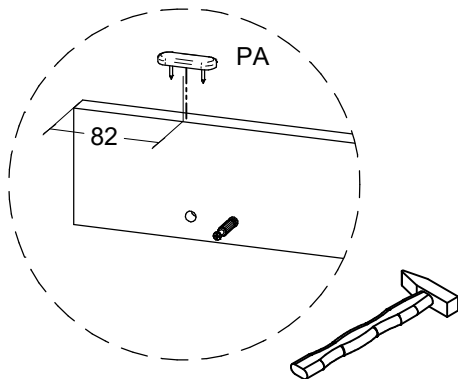
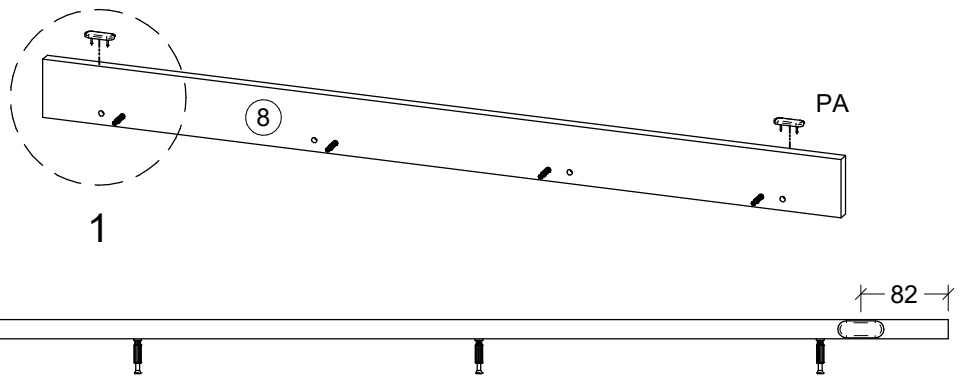
3



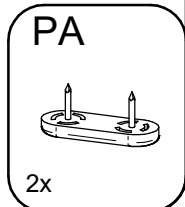
DETAIL 1



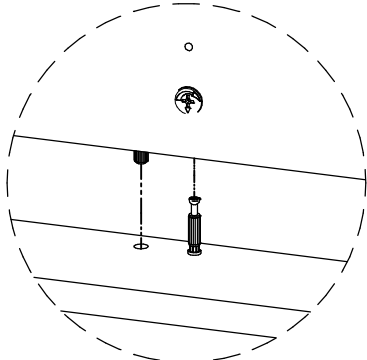
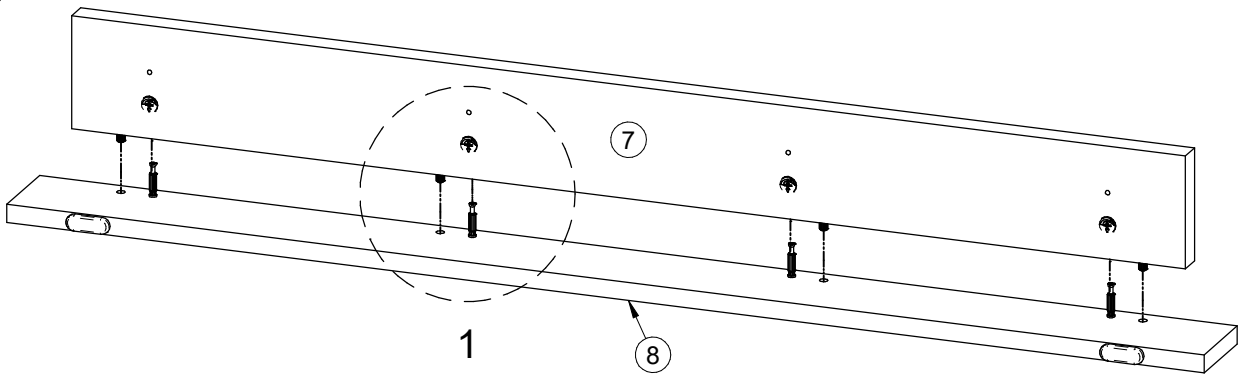
4



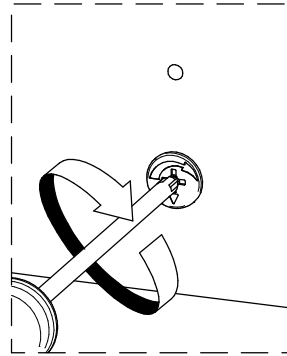
DETAIL 1



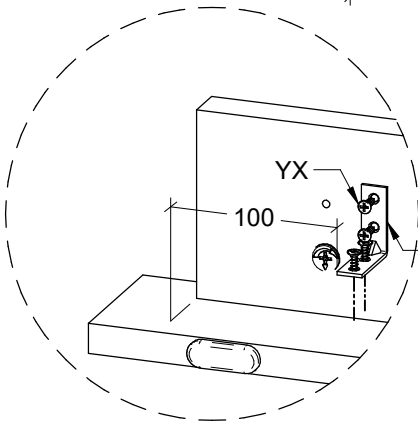
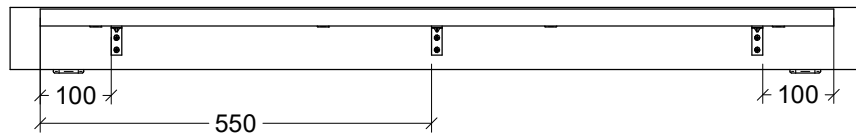
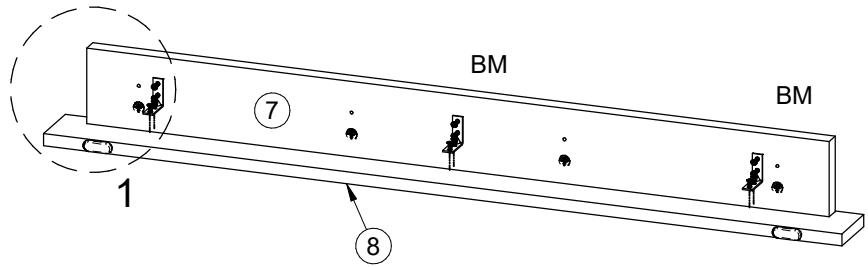
5



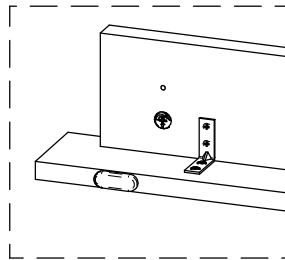
DETAIL 1

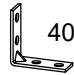



6

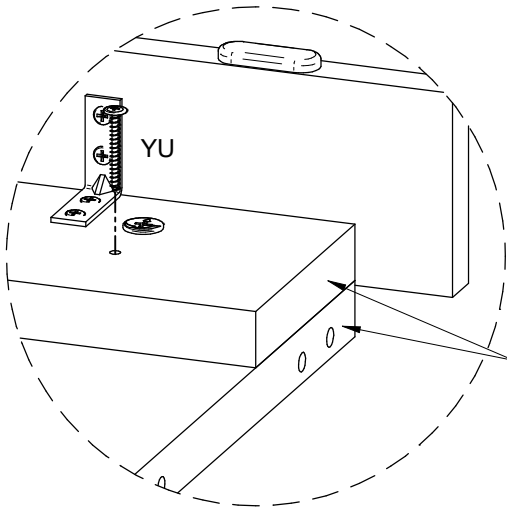
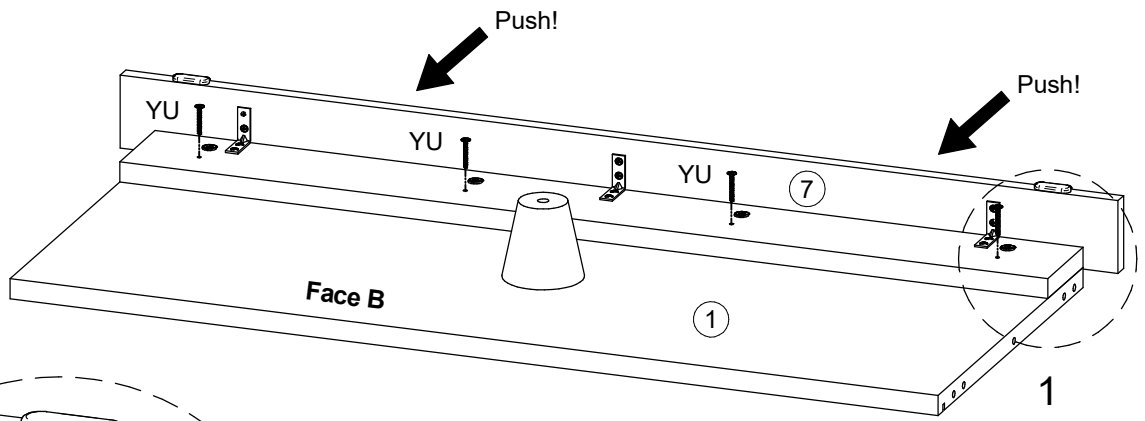


DETAIL 1



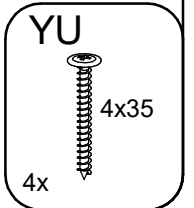
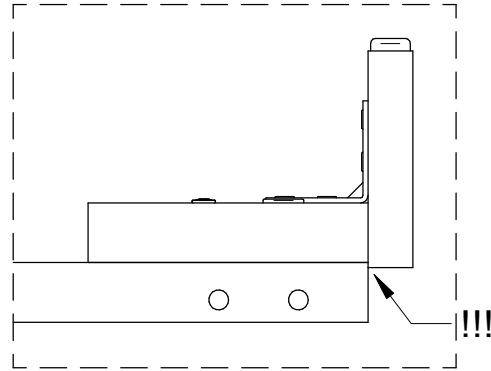
<p>BM</p>  <p>40x40x15</p> <p>3x</p>	<p>YX</p>  <p>4x16</p> <p>12x</p>
--	---

7

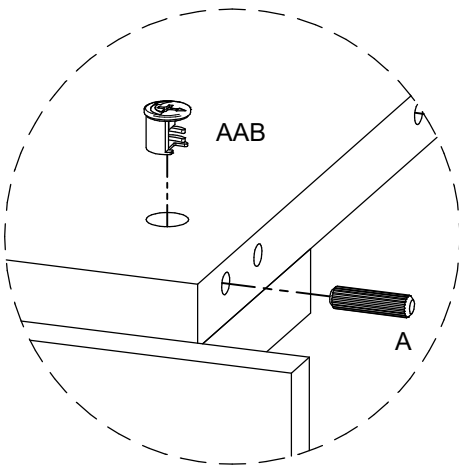
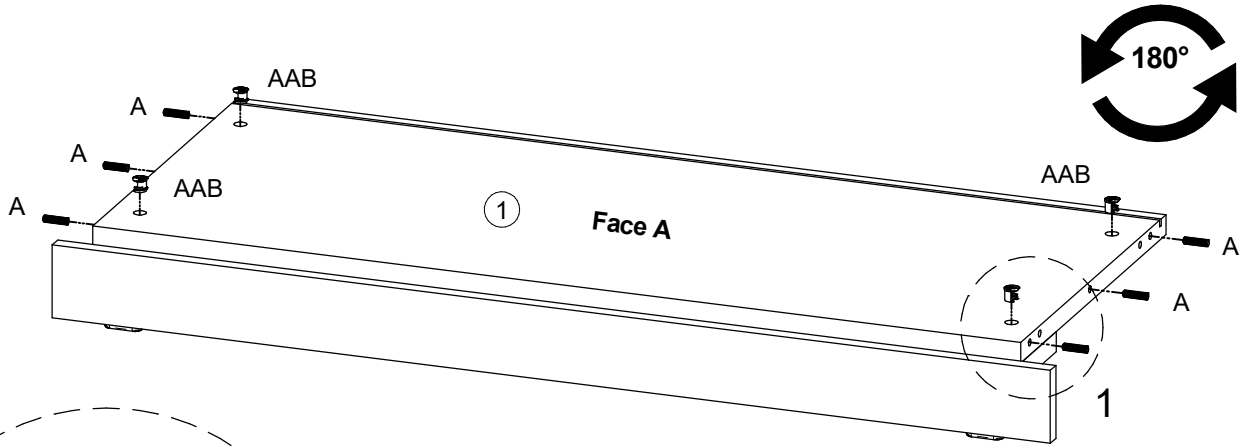


DETAIL 1

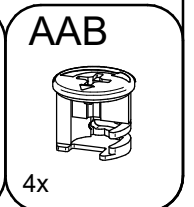
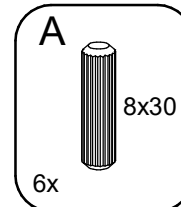
Effen
Egal
Flat



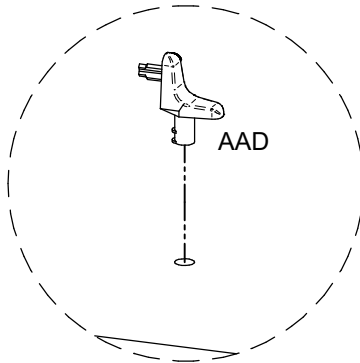
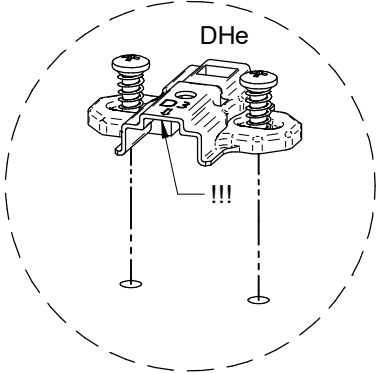
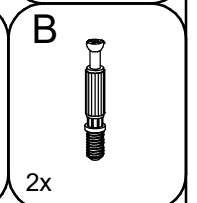
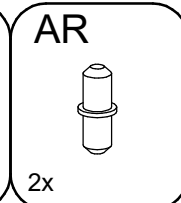
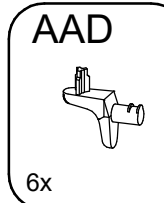
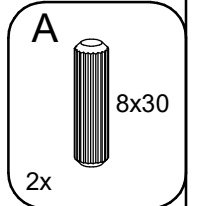
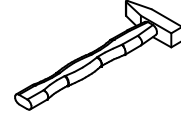
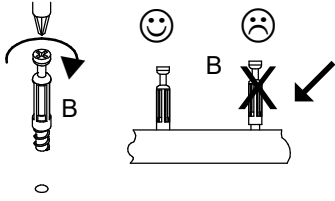
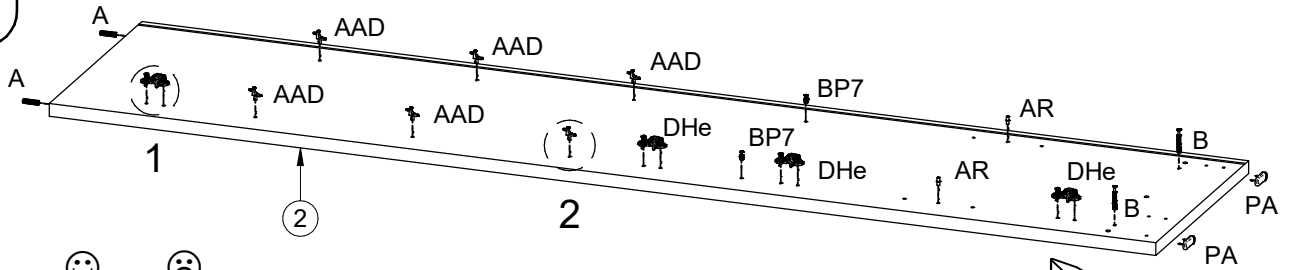
8



DETAIL 1

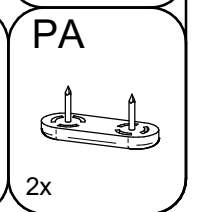
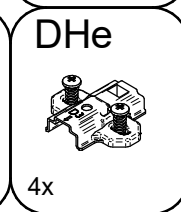
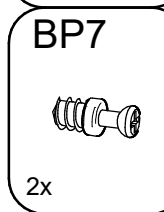


9

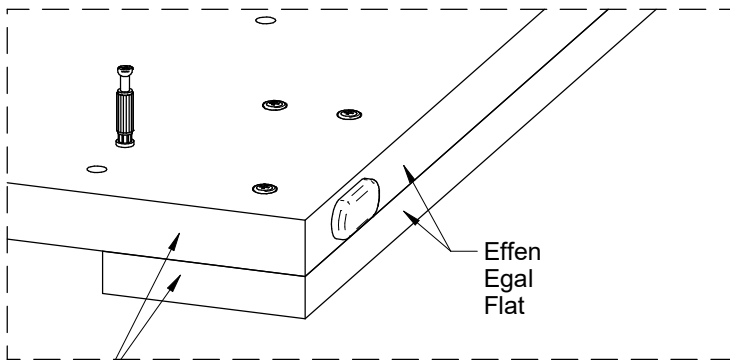
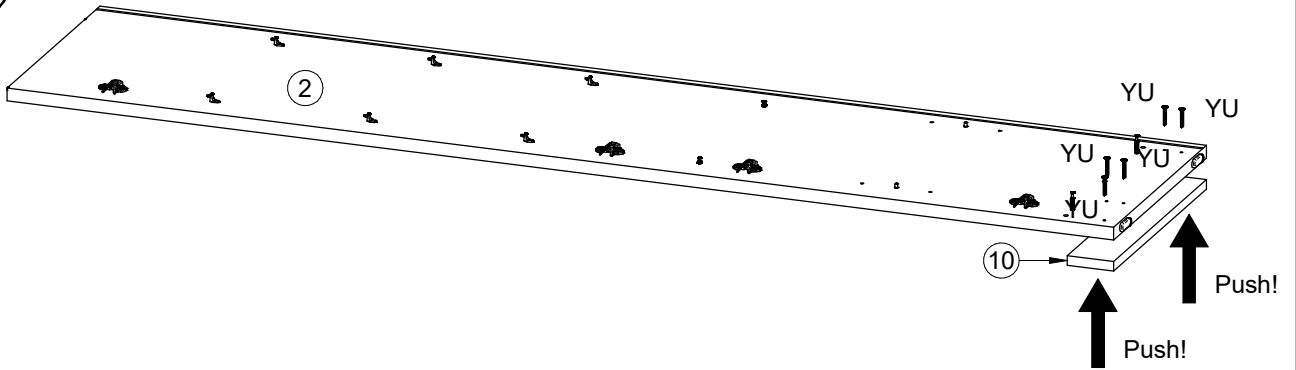


DETAIL 1

DETAIL 2

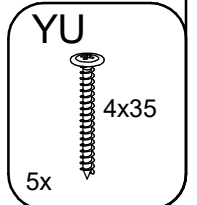


10

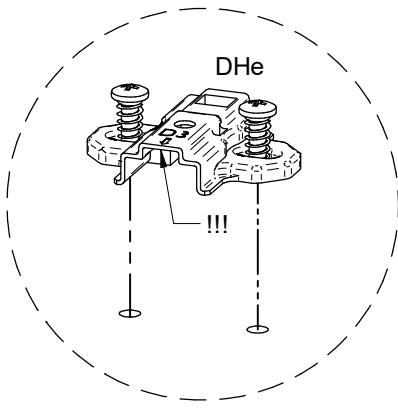
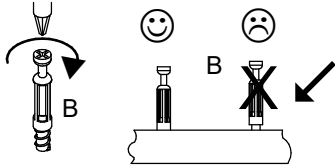
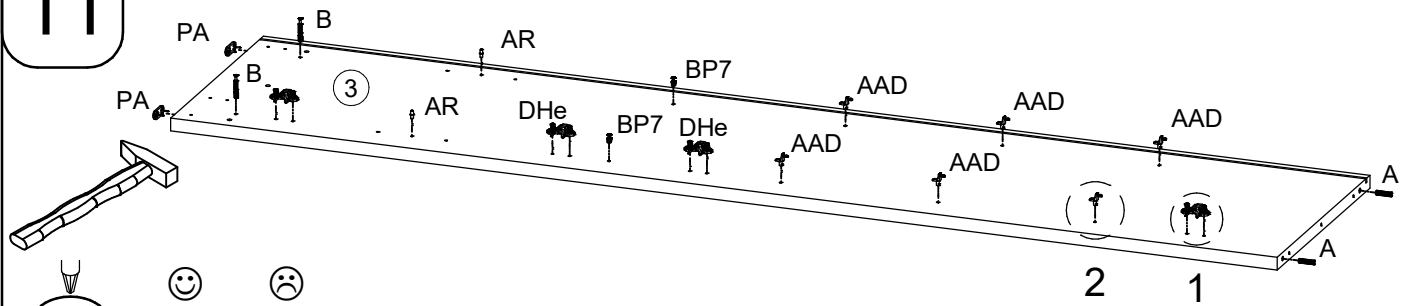


Effen
Egal
Flat

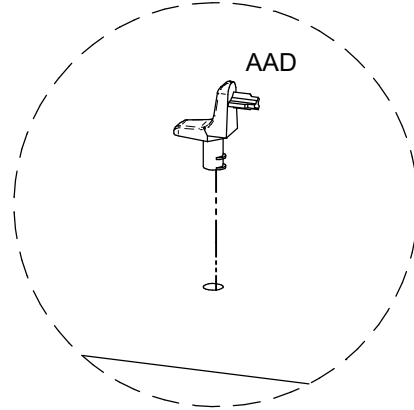
Effen
Egal
Flat



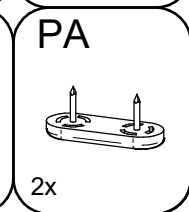
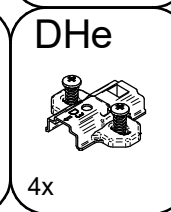
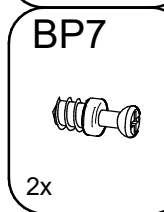
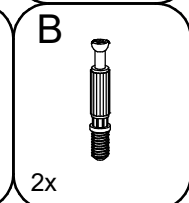
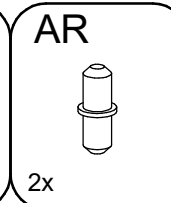
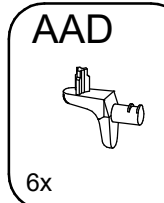
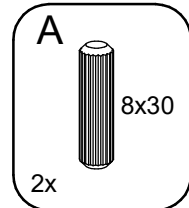
11



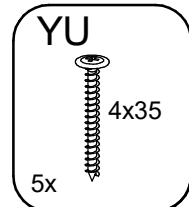
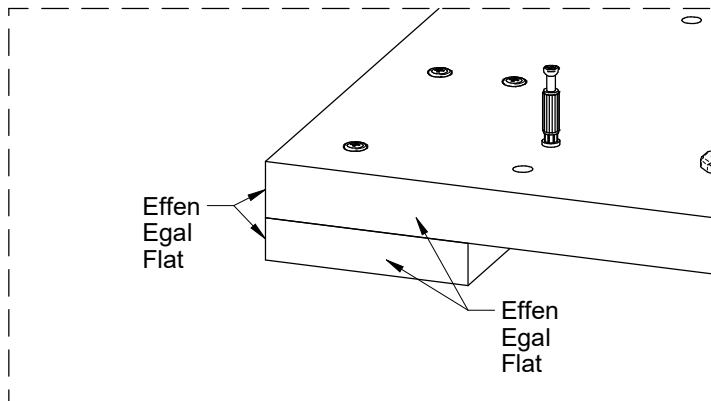
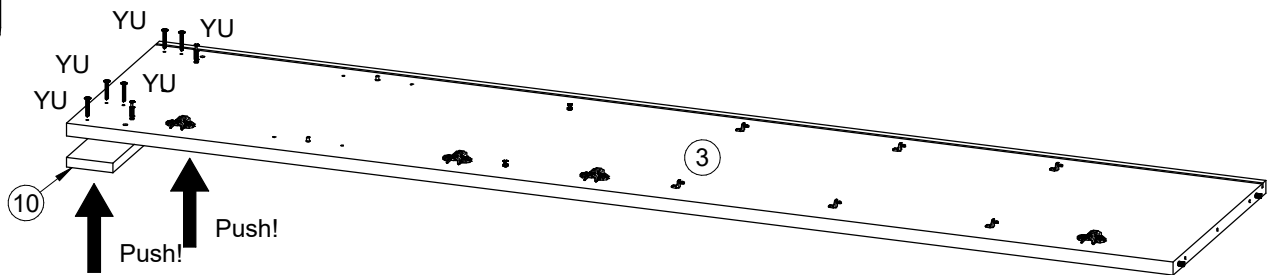
DETAIL 1



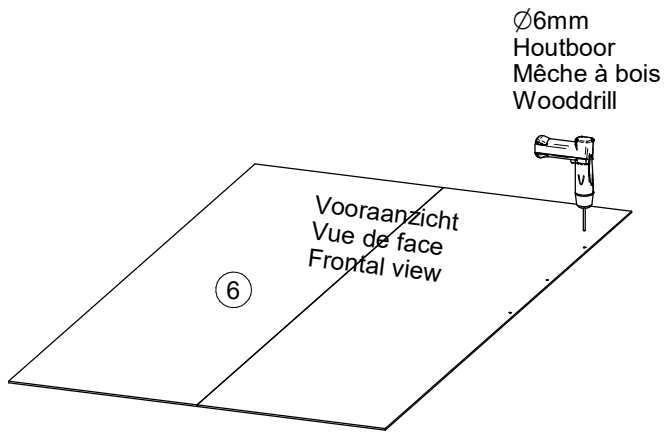
DETAIL 2



12



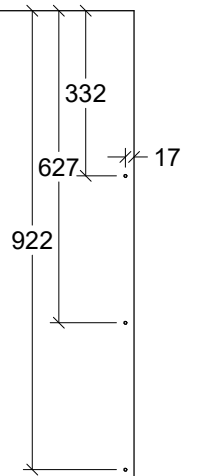
13



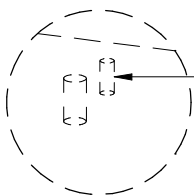
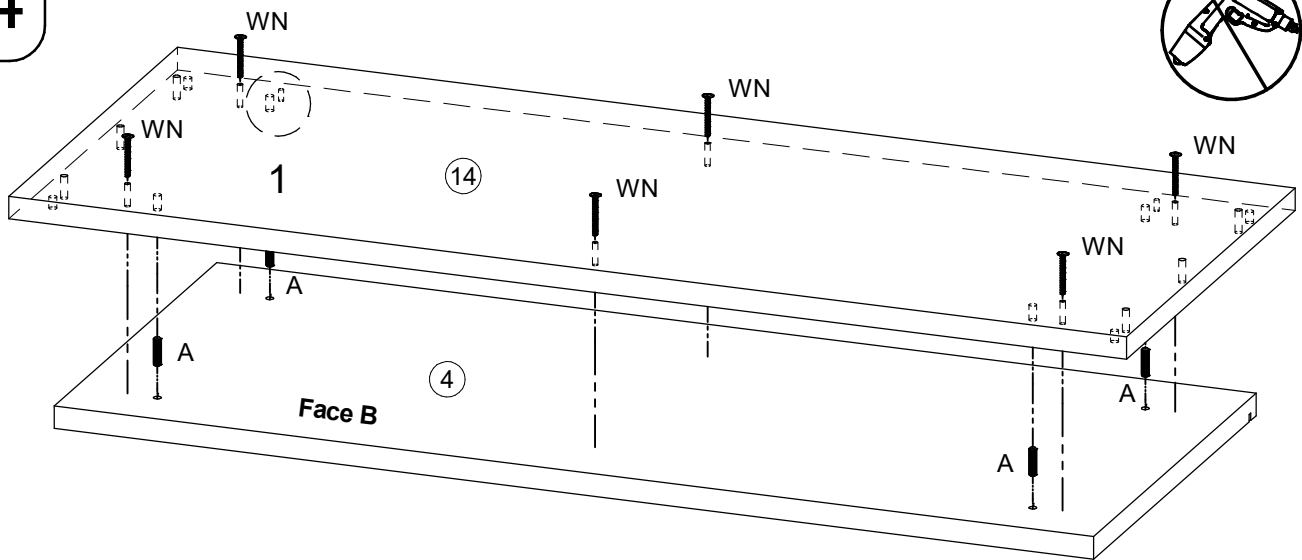
Ø6mm
Houtboor
Mèche à bois
Wooddrill

Vooraanzicht
Vue de face
Frontal view

6

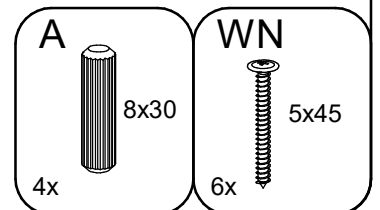


14

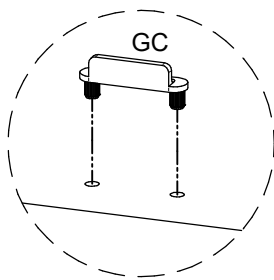
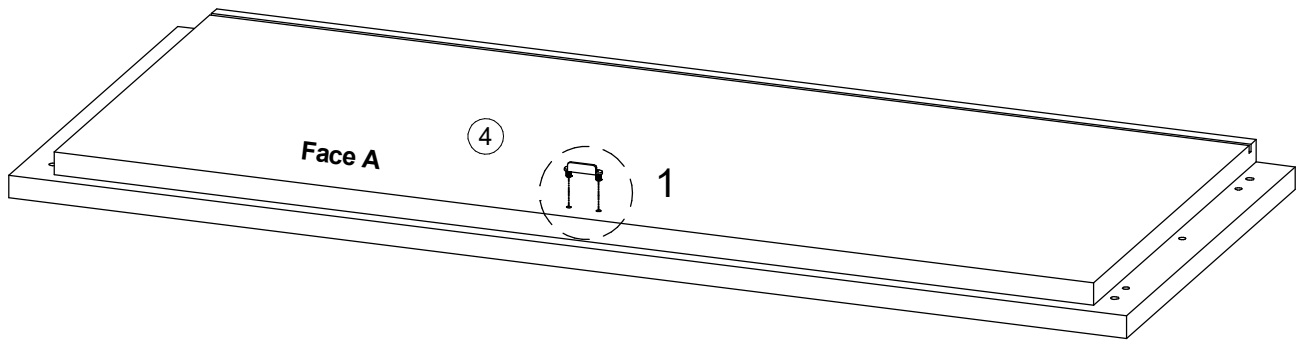
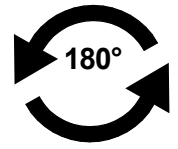


Referentie achterzijde
Référence arrière
Reference backside

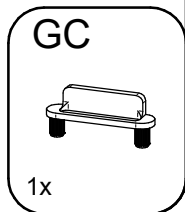
DETAIL 1



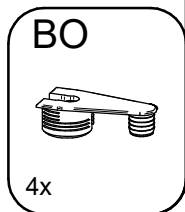
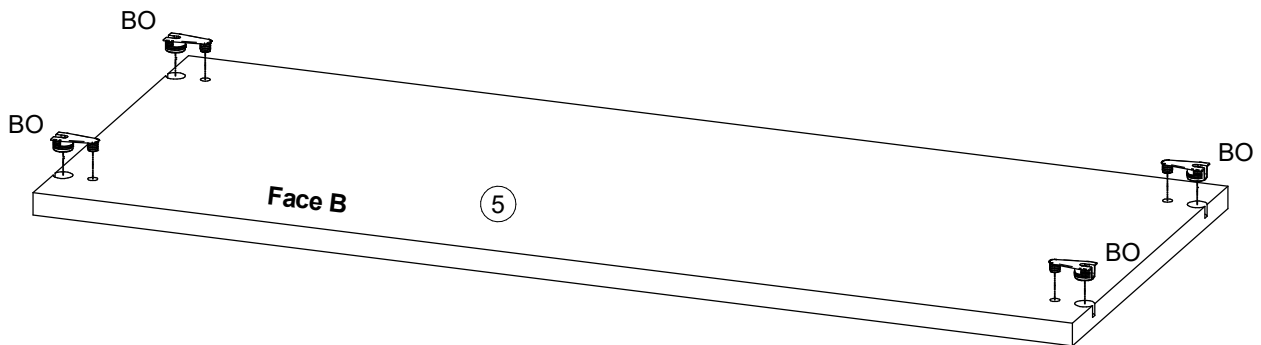
15



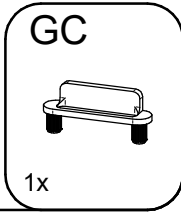
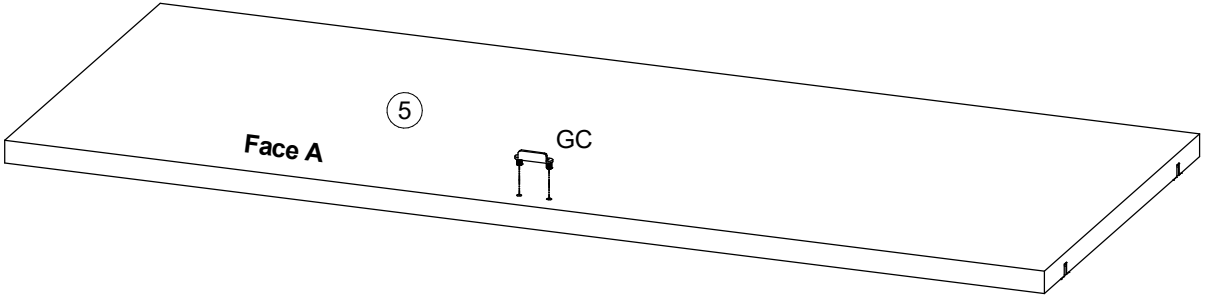
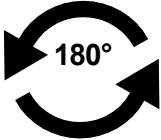
DETAIL 1



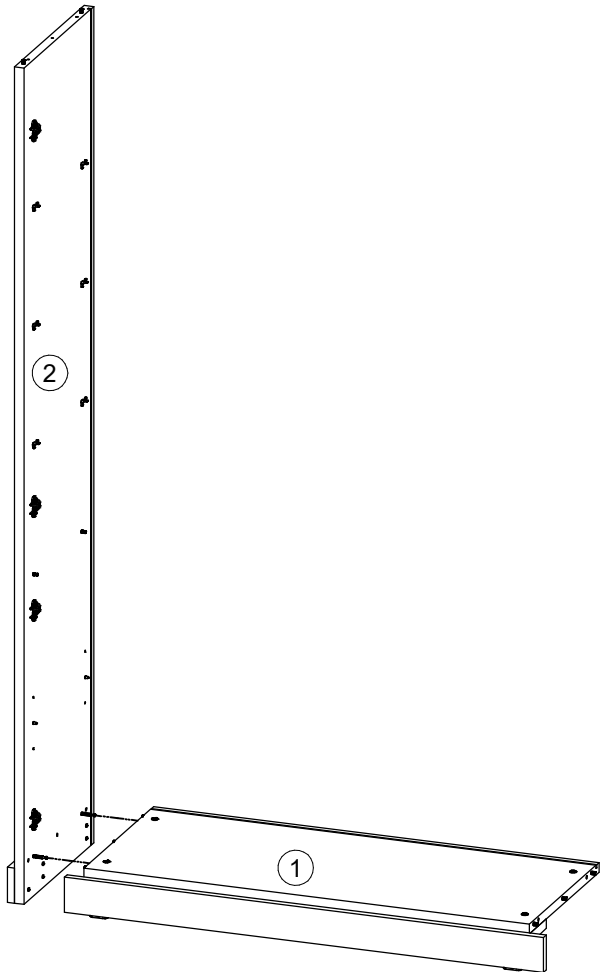
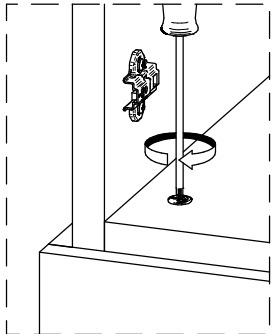
16



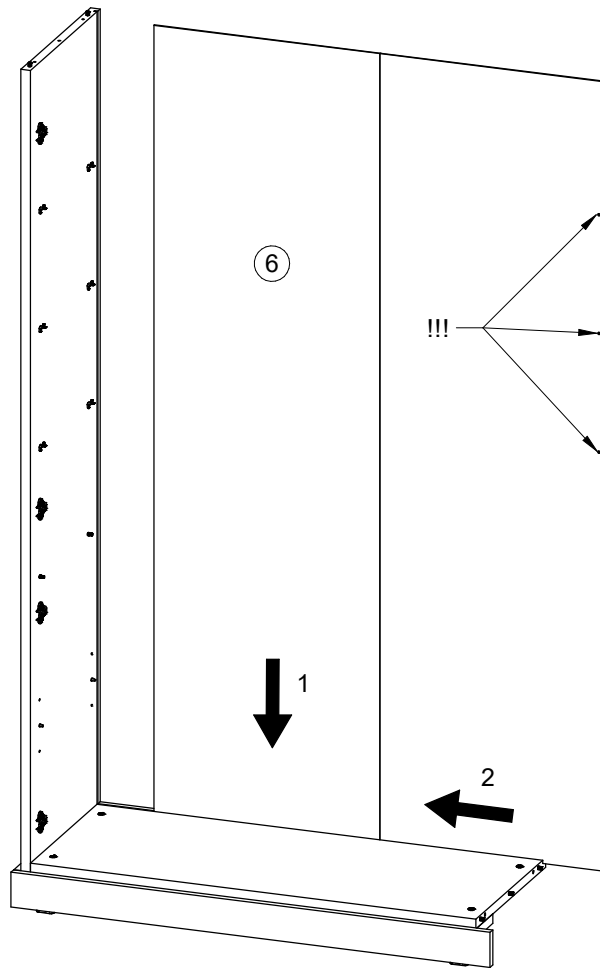
17



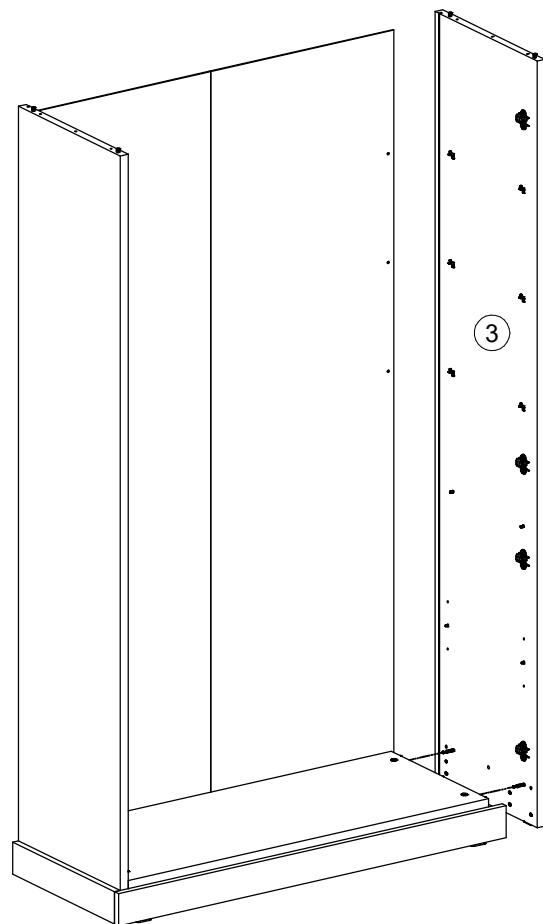
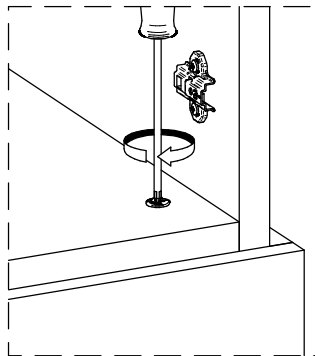
18



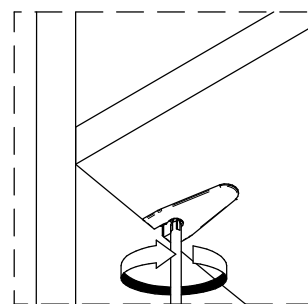
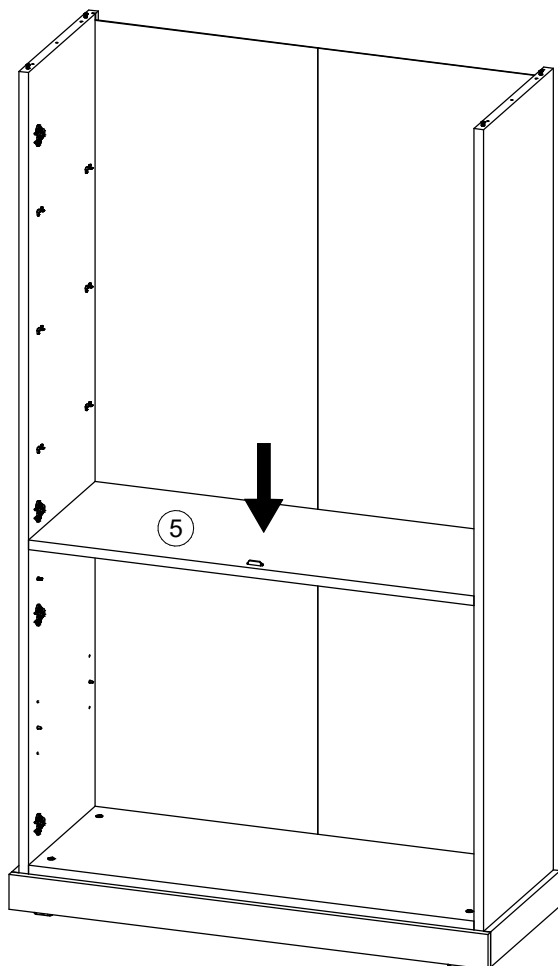
19



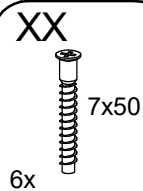
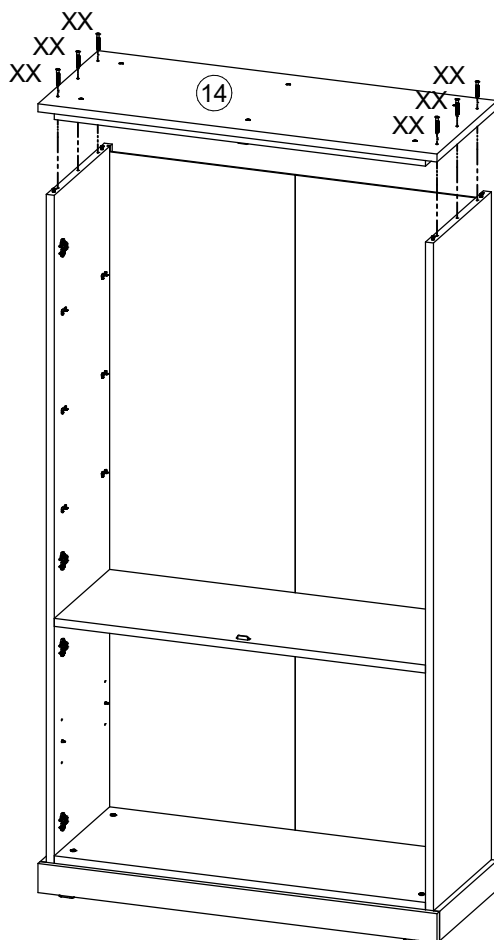
20



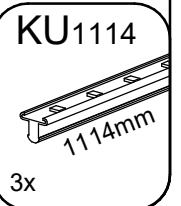
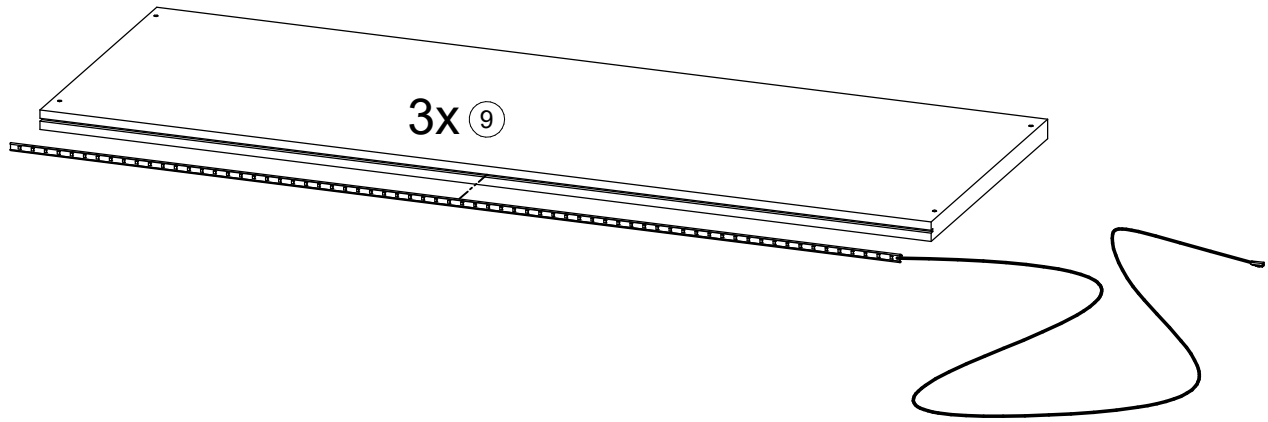
21



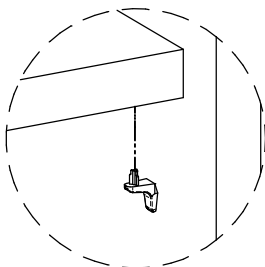
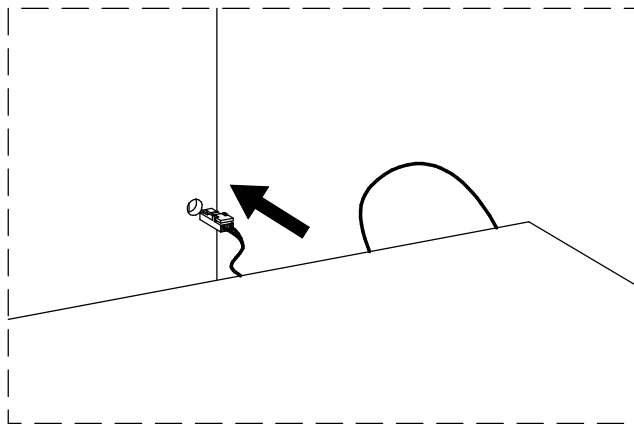
22



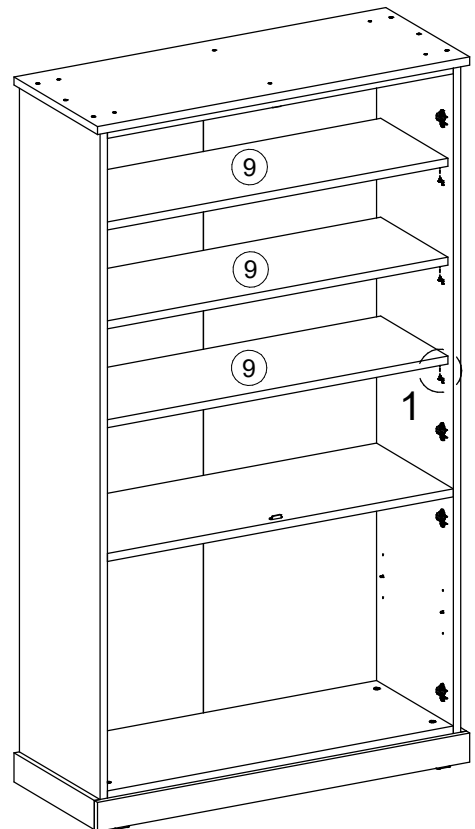
23



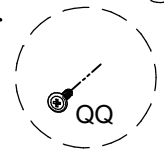
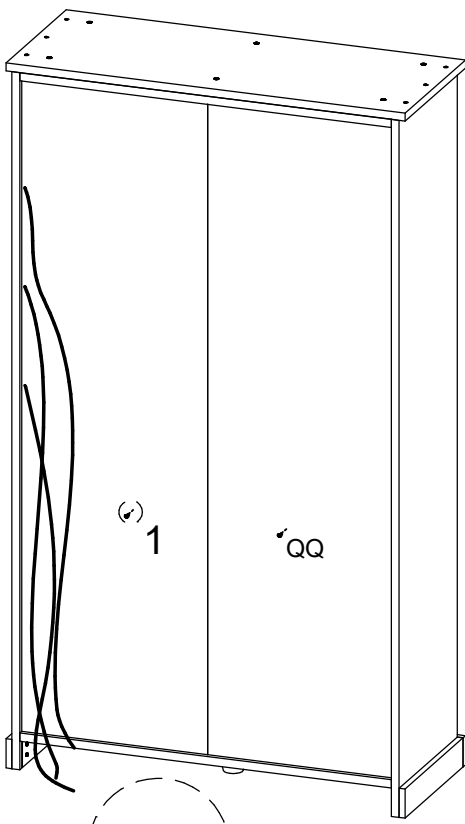
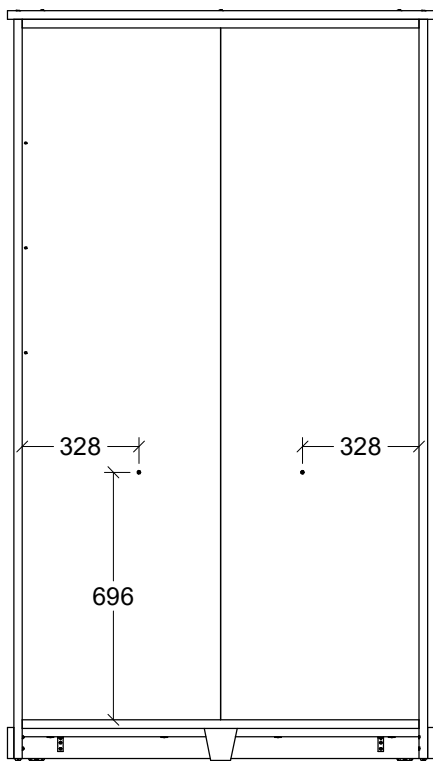
24



DETAIL 1



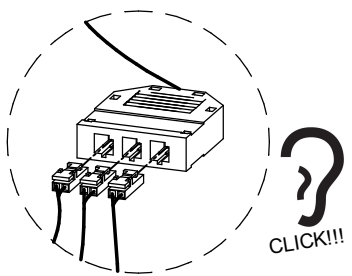
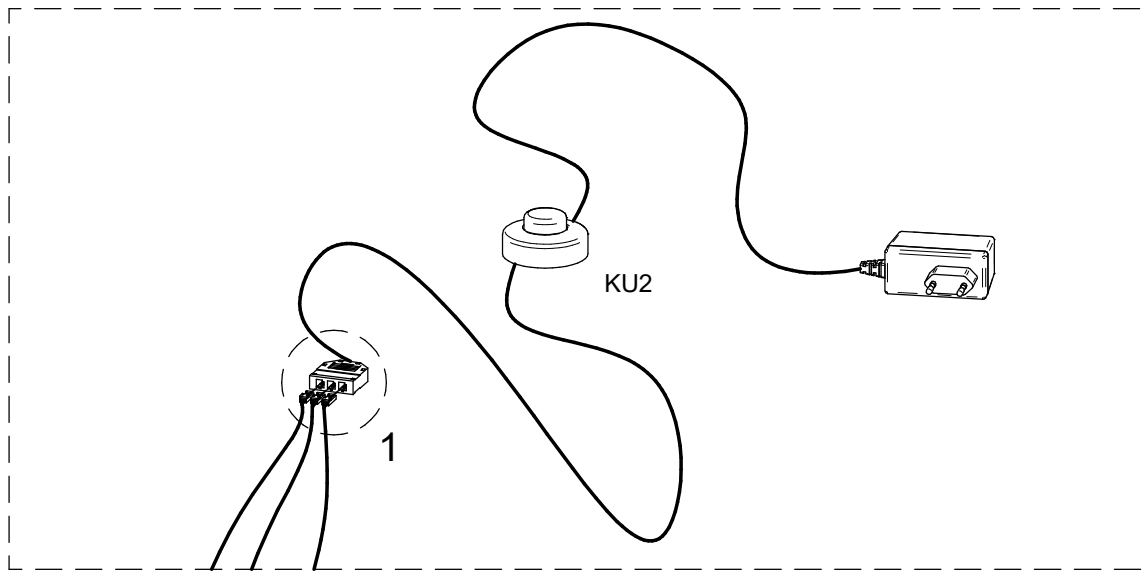
25



DETAIL 1

QQ
3.5x17
2x

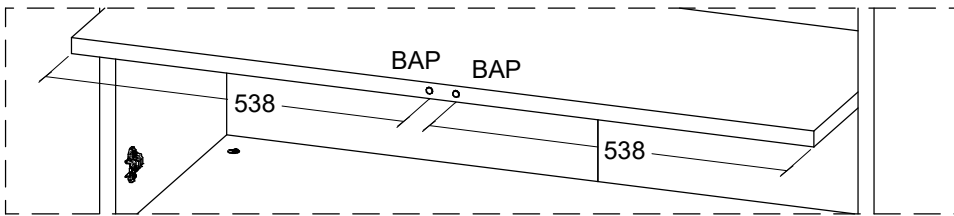
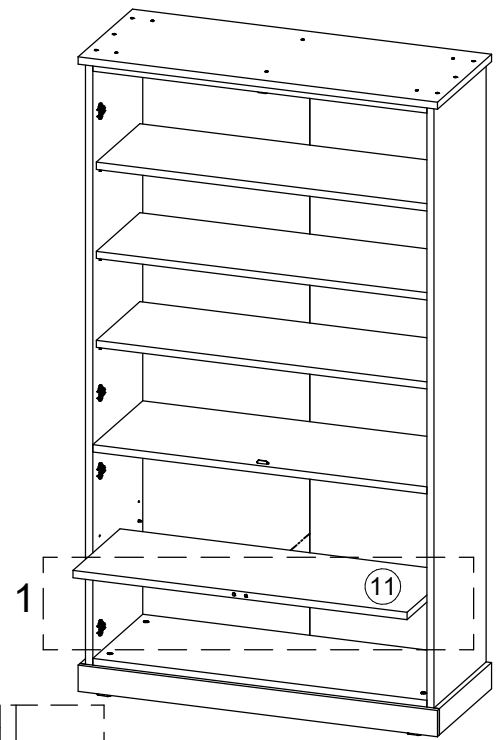
26



DETAIL 1

KU2
1x

27



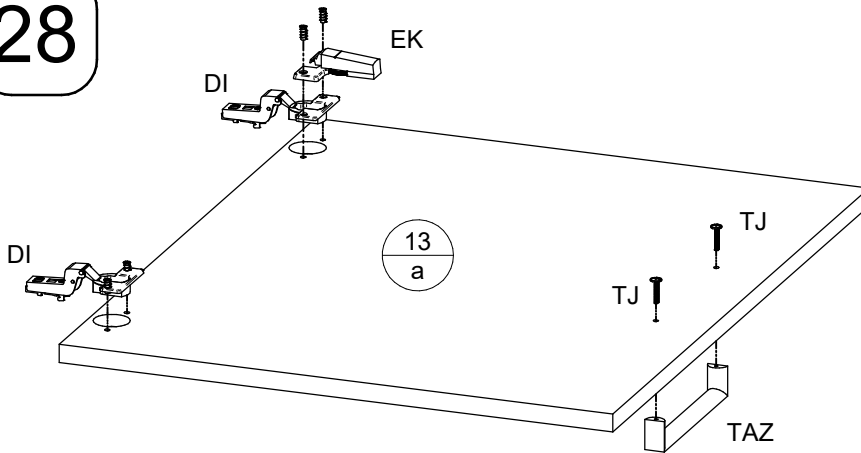
DETAIL 1

BAP

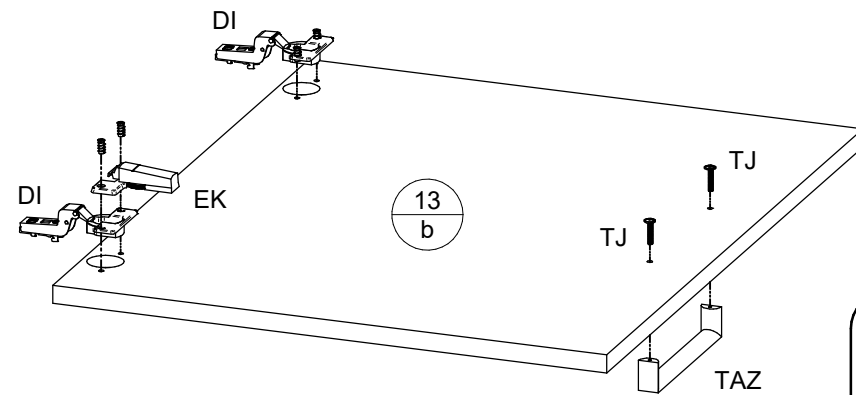


2x

28

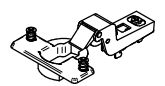


13
a



13
b

DI



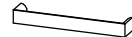
4x

EK



2x

TAZ



2x

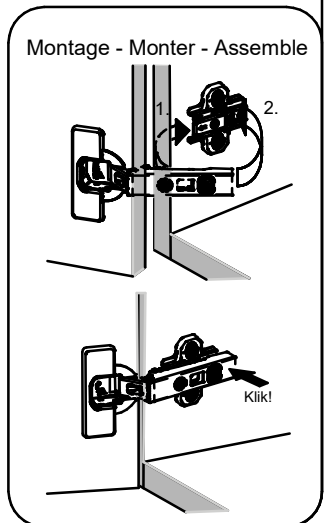
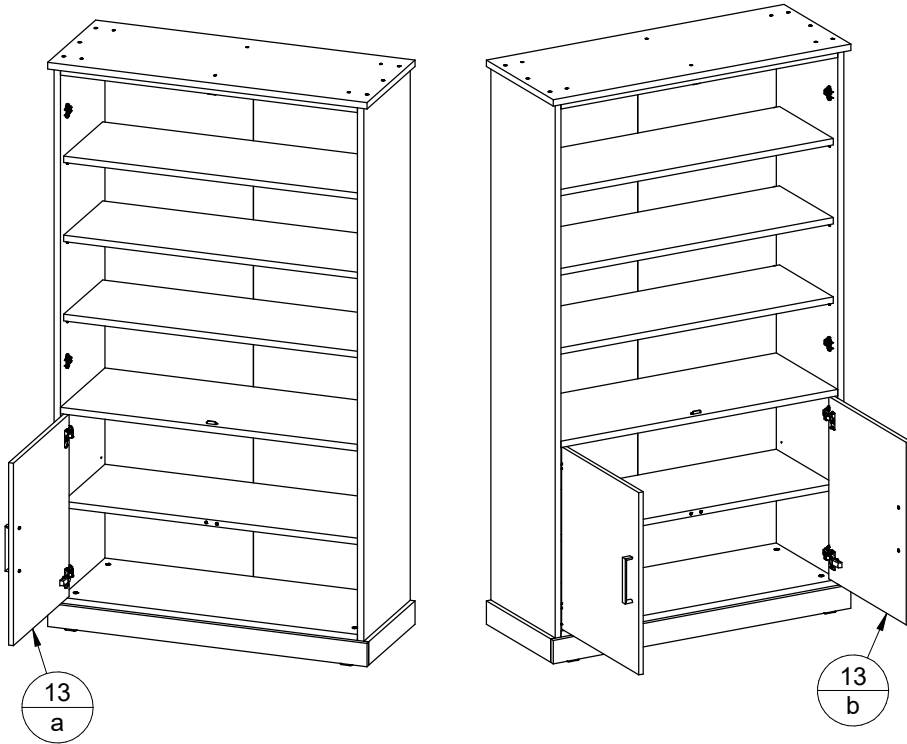
TJ



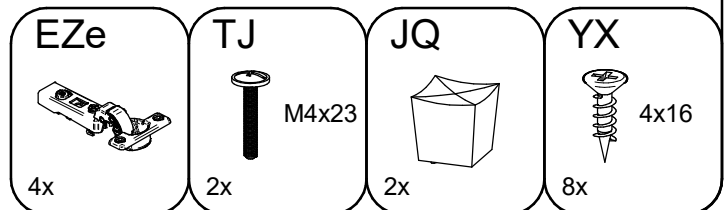
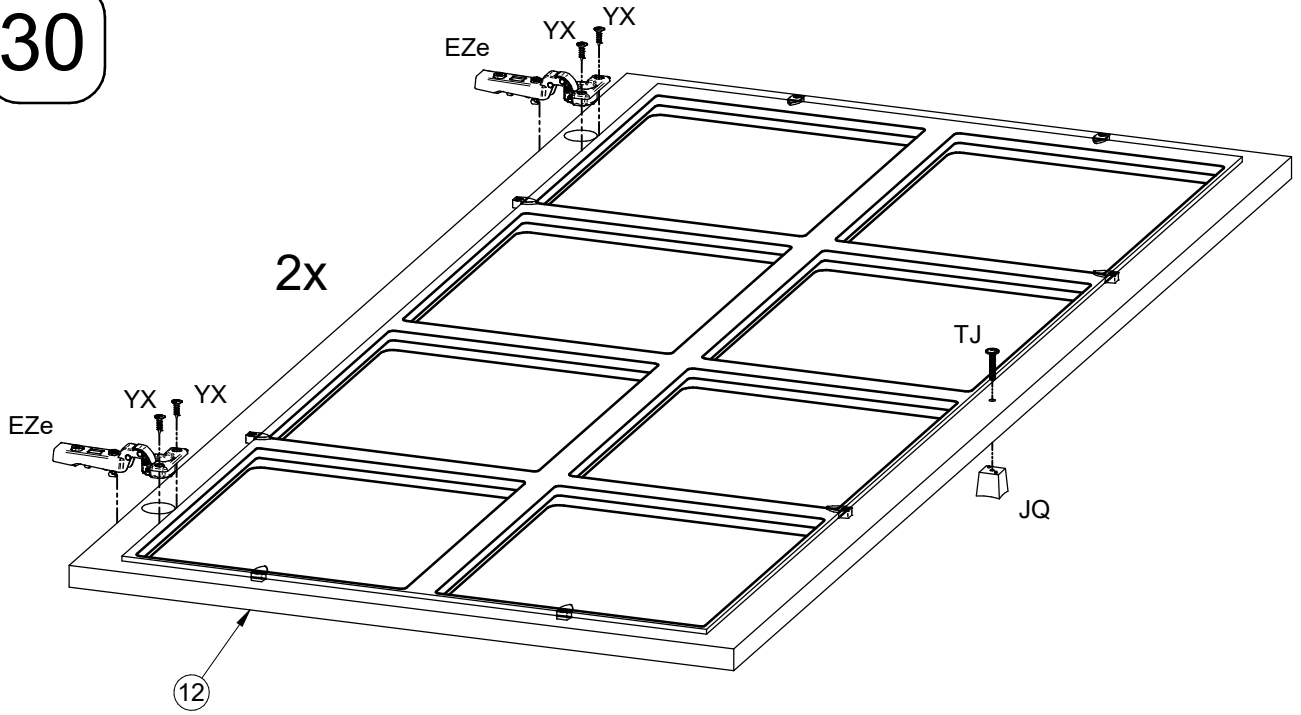
M4x23

4x

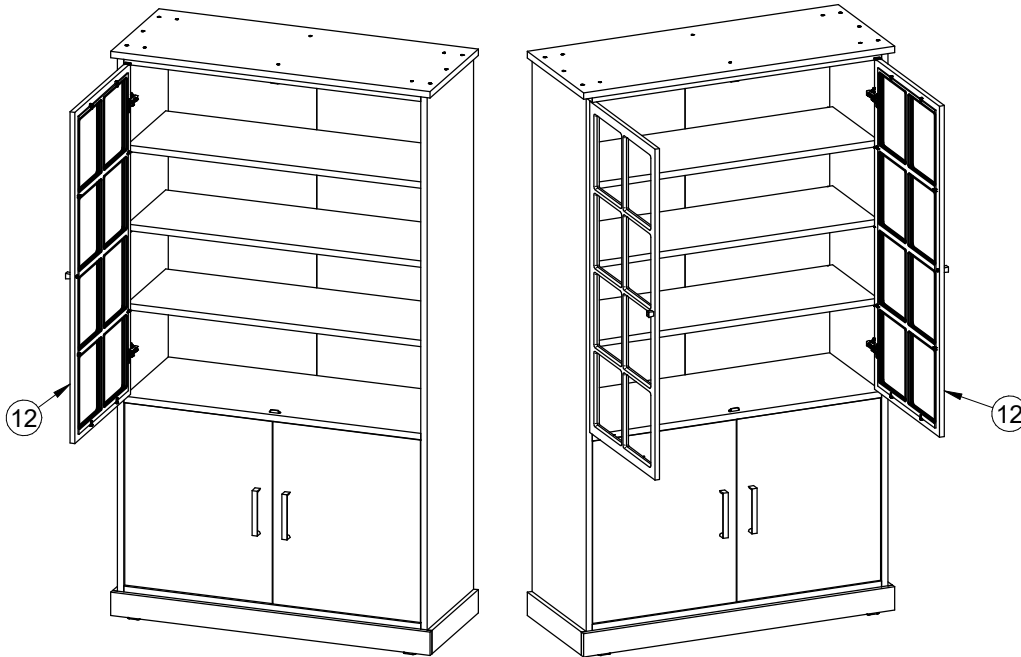
29



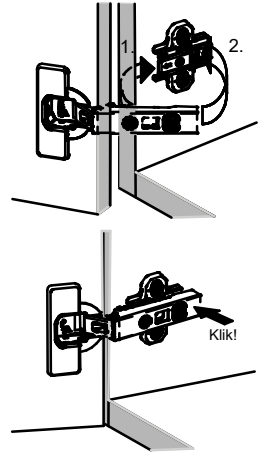
30



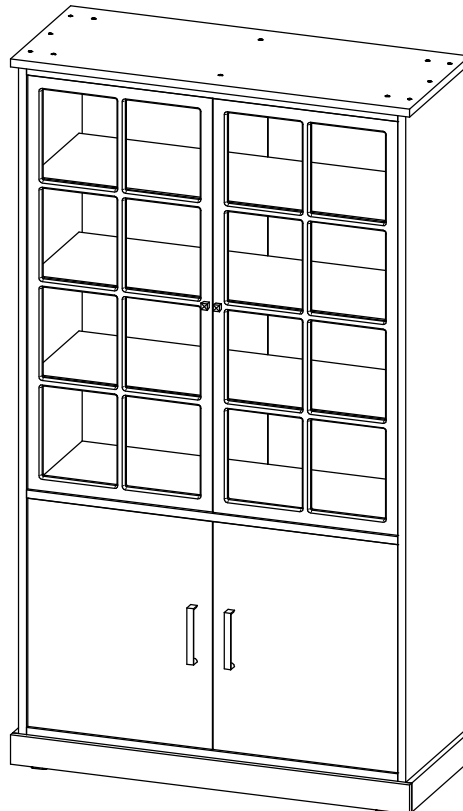
31

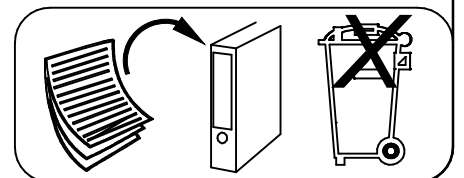
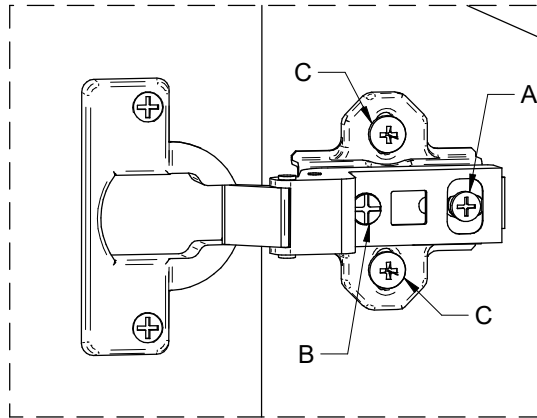
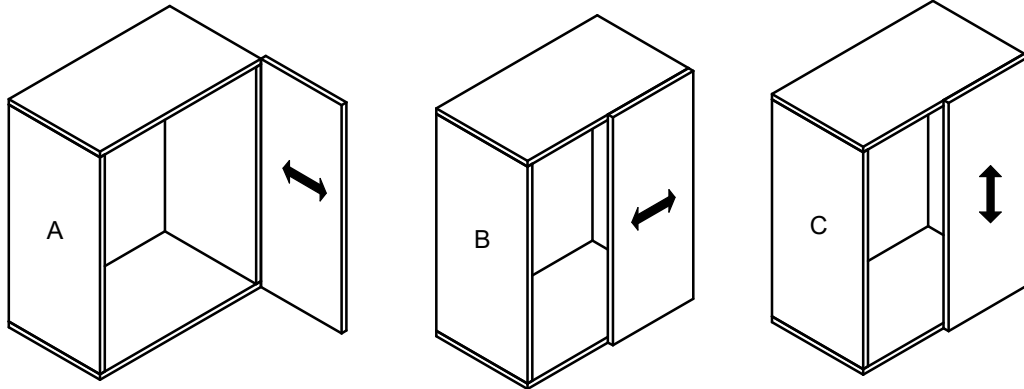


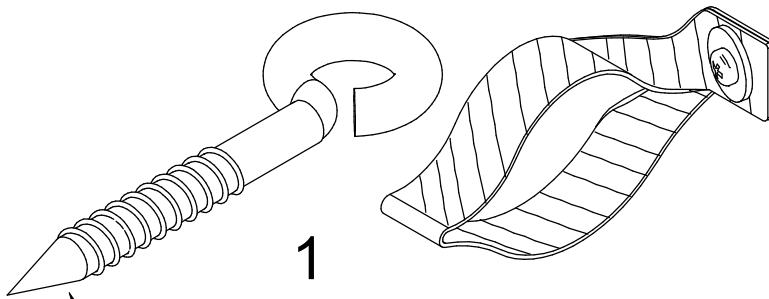
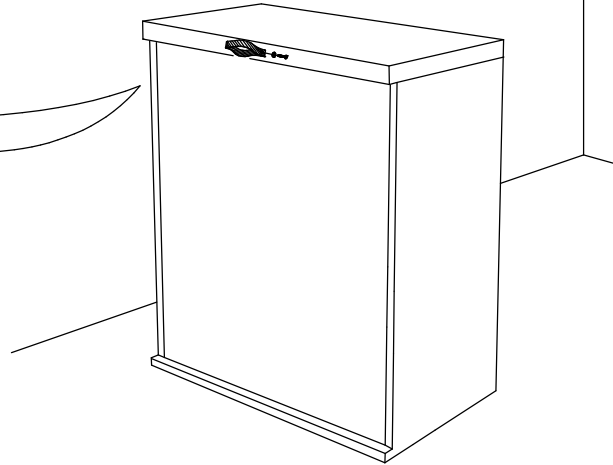
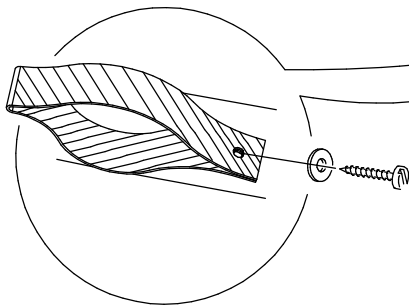
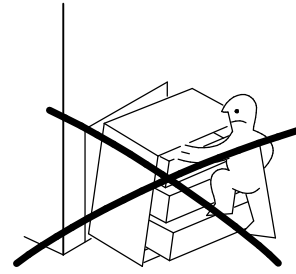
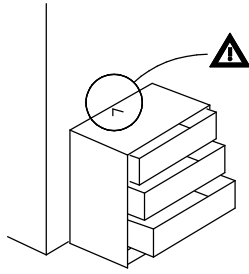
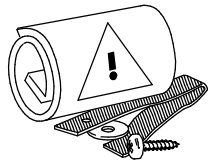
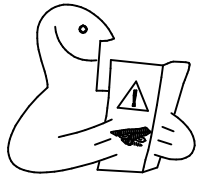
Montage - Monter - Assemble



32

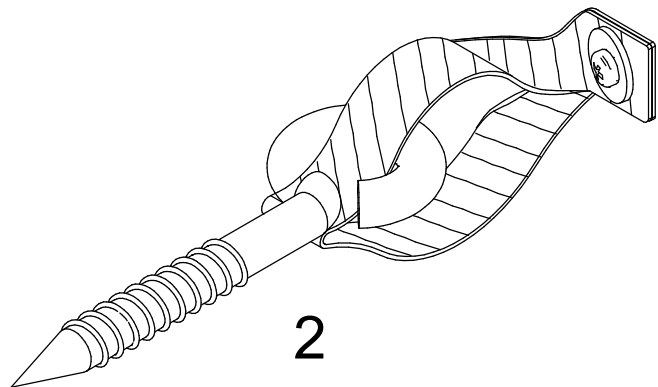






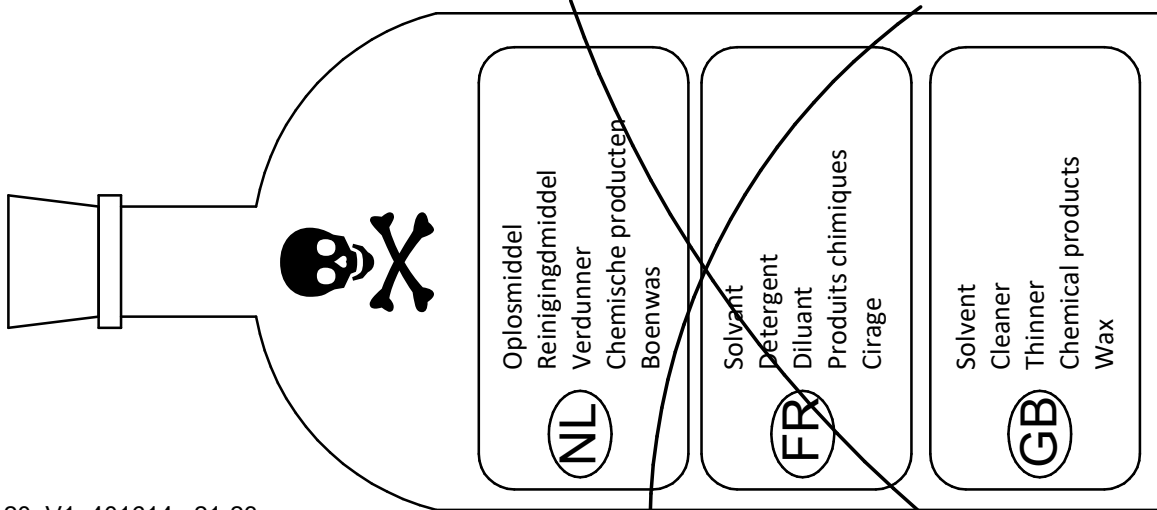
1

Niet inbegrepen
Non fournis
Not included



2

Onderhoud - Entretien - Maintenance



Algemene Informatie: Voor tafels geldt geen hete pannen, thee/glazen en waxinelichtjes op de ondergrond plaatsen. Gebruik hiervoor altijd een onderzetter. Het meubel leegmaken en niet verstepen op de vloer bij eventuele verplaatsing.

NL

Onderhoud: Met licht vochtige doek reinigen en hierna direct droog wrijven. Vocht op het bovenblad direct opnemen. De meubels zijn niet voor vochtige ruimten bestemd. Gebruik nooit een schuurspons, schuurmiddel, amoniak, oplosmiddel, reinigingsmiddel, verdunner, chemische producten, boenwas of producten zoals Pledge-was of dergelijke. Montage tekening opbergen.

Service na verkoop: Voor service na verkoop, ga naar uw leverancier met deze montage tekening.

Garantie: Het niet naleven van deze onderhoudsvoorschriften doet de garantie met onmiddellijke ingang verloren gaan.

L'information générale: Ne mettez jamais des casseroles chaudes, des verres à thé sur la surface des tables. Veuillez utiliser des sous verres. Videz le meuble avant tout déplacement. Portez le meuble et non pas le pousser sur le sol!

FR

Entretien: Utilisez un chiffon légèrement humide et séchez aussitôt. Toute trace de liquide doit être enlevé immédiatement.

Les meubles ne sont pas adaptés aux pièces humides. N'utilisez jamais des éponges abrasives, amoniak, solvant, détergent, diluant, produits chimiques, cirage, des produits d'entretien comme Pledge etc... . Notice de montage à conserver.

Service après-vente: Pour tout service après-vente, rendez vous au magasin avec cette notice.

Garantie: Nous vous informons qu'en cas de non respect aux prescriptions sus - mentionnés que la garantie expire immédiatement.

General information: Never put hot items on the table tops!

Empty furniture before moving it and do not drag the furniture over the floor.

Maintenance: Clean with slightly wet moistened cloth, wipe dry immediately. Wipe off wetness at once. Not suited for humid locations. Never use solvent, cleaner, thinner, chemical products or wax. Retain manual instruction.

For the after sales: For the after sales, go back to the shop with this assembly instruction.

Guarantee: Attention in case of non respect to the above prescriptions the warranty expires immediately.

GB

Dienst na verkoop

Beste klant,

Wij danken u voor de aankoop van dit meubel.

Ondanks de zorg die wij besteden aan de productie en verpakking van onze meubelen, kan het voorkomen dat er iets ontbreekt of beschadigd is.

Is dit het geval vragen wij u om via bijgaand formulier uw DNV te melden aan de winkel waar u uw meubel heeft aangekocht.

Bij schade vragen wij u ook om volgende:

- 1) een foto van het complete meubel (onderdeel)
- 2) een detailfoto van het probleem

Op die manier kunnen wij u zo vlug mogelijk helpen om uw probleem op te lossen.

Met vriendelijke groet,

Service après vente

Cher client,

Nous vous remercions pour l'achat de ce meuble.

Malgré tout les soins que nous consacrons à la production et le conditionnement de nos meubles, il est possible que quelque chose est manqué ou endommagé.

Si c'est le cas, nous vous demandons d'utiliser le formulaire ci-joint pour déclarer votre plainte au magasin où vous avez acheté vos meubles.

En cas de dommages, nous vous demandons également de prendre les photos suivantes et de nous les envoyer:

- 1) une photo du mobilier complet (partie)
- 2) une photo de détail du problème

De cette façon, nous pouvons vous aider le plus vite possible afin de résoudre votre problème.

Sincèrement,

FORMULIER DNV - FORMULAIRE SAV

Terug te sturen naar uw winkel

A renvoyer à votre magasin

DATUM./DATE :	
UW GEGEVENS / VOS DONNEES	
NAAM/NOM :	
ADRES/ADRESSE :	
E-MAIL:	TEL./GSM

GEGEVENS OVER HET PROBLEEM - DONNEES SUR LE PROBLEME	
Datum aankoop / Date d'achat:	
Naam model en meubelonderdeel Nom modèle et partie du meuble	
Onderdeelnr. of colli nr. (zie het montageplan) N° de pièce ou coli (voir le plan de montage)	
Kleur of stof Couleur ou tissu	
Digitale foto's in bijlage Photos digitales en annexe	JA/OUI <input type="checkbox"/> - NEE/NON <input type="checkbox"/>

<u>Gedetailleerde omschrijving van het probleem :</u> <u>Description détaillée du problème:</u>
--