



# AGSE

2D Schuifdeur  
2P Portes coulissantes  
2D Sliding doors



Opbouw met 2 personen  
Montage par 2 personnes  
Assembling by 2 persons

Gebruik deze handleiding van begin tot einde voor het probleemloos monteren van uw aangekocht meubel aub.

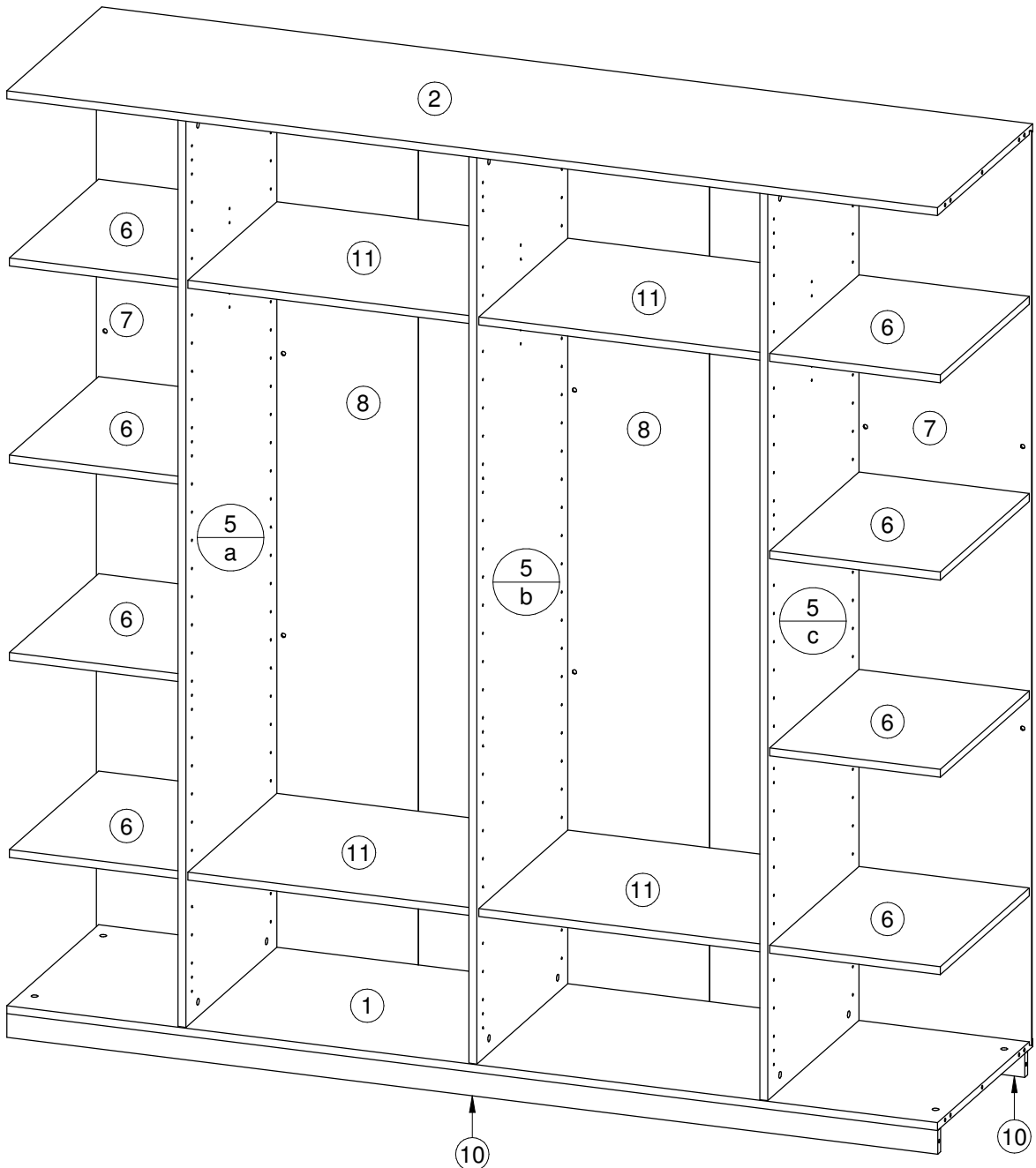
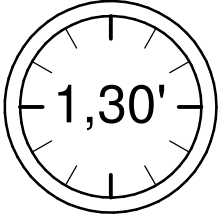
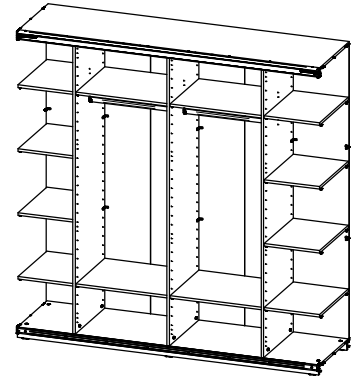
Veuillez bien suivre nos instructions ci-après lors du montage de votre meuble. Merci.

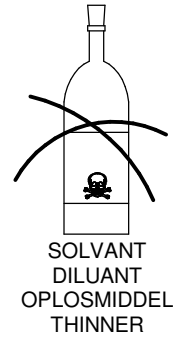
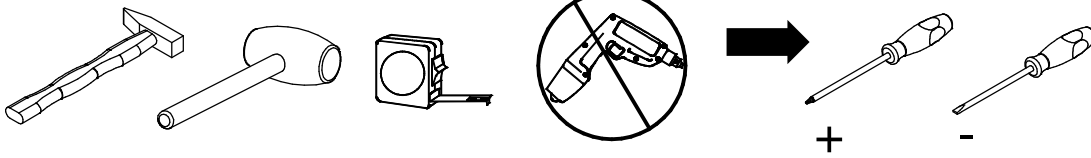
Please use the manual from the beginning until the end to assemble your newly bought furniture without troubles.

## Handleiding 1

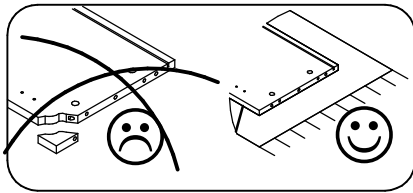
### Manuel 1

### Manual 1

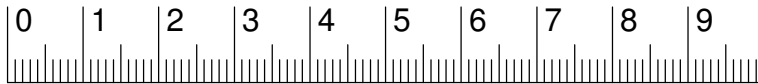
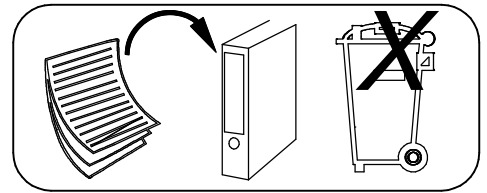




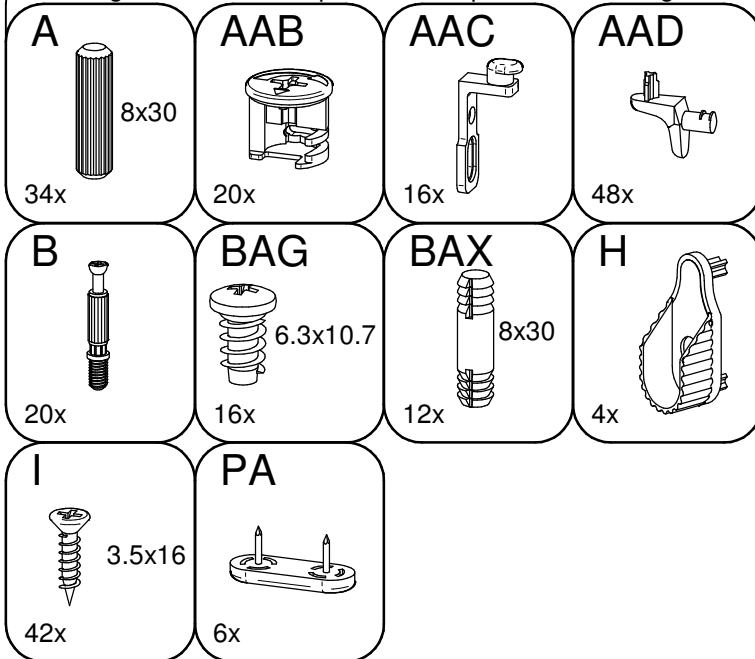
- (FR)** Entretien: utilisez un chiffon légèrement humide et séchez aussitôt. Toute trace de liquide doit être enlevé immédiatement. Meuble inadapté aux pièces humides. N' utilisez jamais du solvant, détergent, diluant, produits chimiques ou cirage. Notice du montage à conserver. Pour tous service apres-vente, rendezvous au magasin avec cette notice.
- (GB)** Maintenance: clean with slightly wet moistened cloth, wipe dry immediately. Wipe off wetness at once. Not suited for humid locations. Never use solvent, cleaner, thinner, chemical products or wax. Retain manual instruction. For the after sales, go back to the shop with this assembly instruction.
- (NL)** Onderhoud: met licht vochtige doek reinigen hierna direct droog wrijven. Vocht op het bovenblad direct opnemen. De meubels zijn niet voor vochtige ruimten bestemd. Gebruik nooit oplosmiddel, reinigingsmiddel, verdunner, chemische producten of boenwas. Montage tekening opbergen. Voor service na verkoop, ga naar uw leverancier met deze montage handleiding.



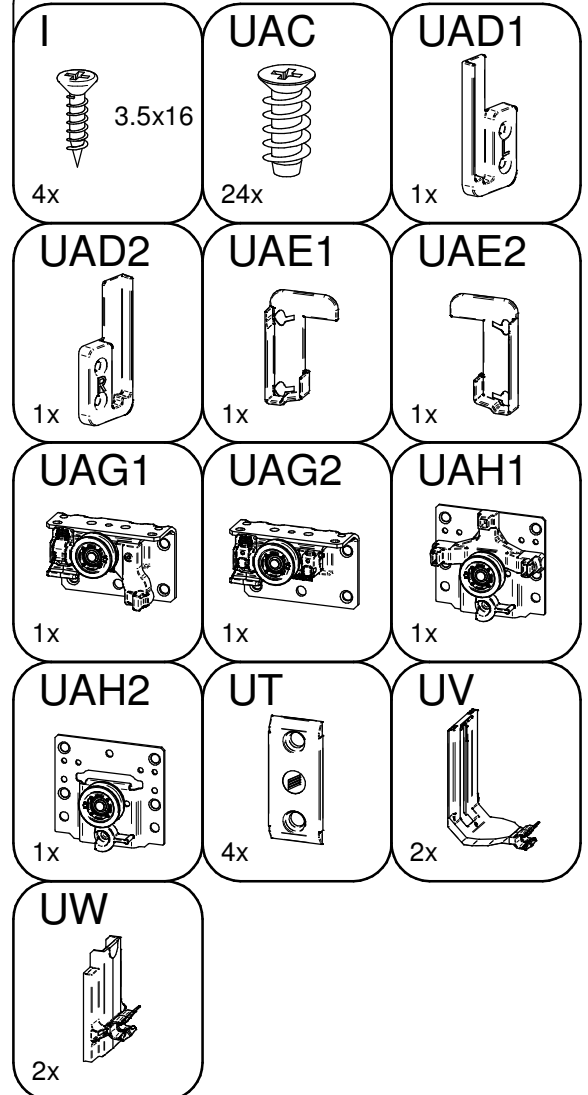
Made in Belgium



Beslagzak / sachet de quincaillerie / packet with fittings



Doos 2 / boîte 2 / box 2

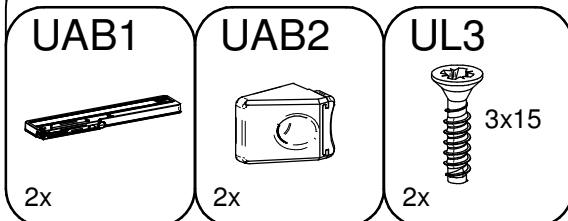


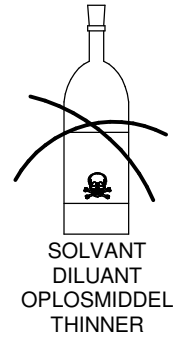
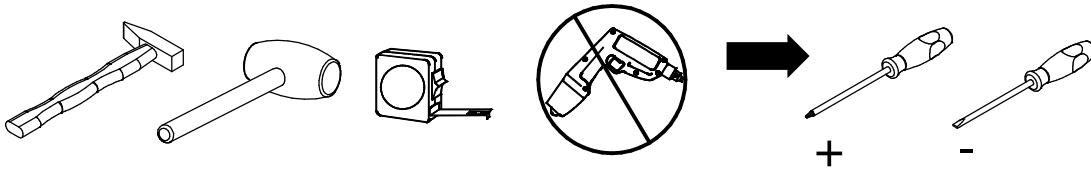
Doos 1 & 2 worden enkel gebruikt in handleiding 2 van het aangekochte meubel.

Boîte 1 & 2 sont seulement utilisées dans le manuel 2 du meuble acheté.

Box 1 & 2 are only used in manual 2 of the purchased furniture.

Doos 1 / boîte 1 / box 1

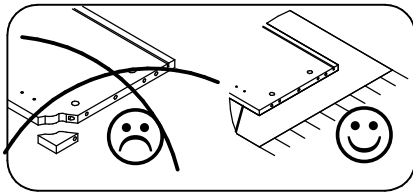




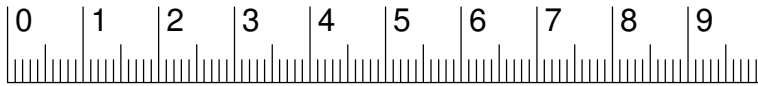
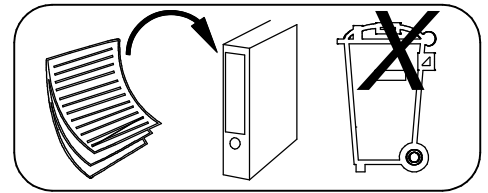
**(FR)** Entretien: utilisez un chiffon légèrement humide et séchez aussitôt. Toute trace de liquide doit être enlevé immédiatement. Meuble inadapté aux pièces humides. N' utilisez jamais du solvant, détergent, diluant, produits chimiques ou cirage. Notice du montage à conserver. Pour tous service apres-vente, rendezvous au magasin avec cette notice.

**(GB)** Maintenance: clean with slightly wet moistened cloth, wipe dry immediately. Wipe off wetness at once. Not suited for humid locations. Never use solvent, cleaner, thinner, chemical products or wax. Retain manual instruction. For the after sales, go back to the shop with this assembly instruction.

**(NL)** Onderhoud: met licht vochtige doek reinigen hierna direct droog wrijven. Vocht op het bovenblad direct opnemen. De meubels zijn niet voor vochtige ruimten bestemd. Gebruik nooit oplosmiddel, reinigingsmiddel, verdunner, chemische producten of boenwas. Montage tekening opbergen. Voor service na verkoop, ga naar uw leverancier met deze montage handleiding.



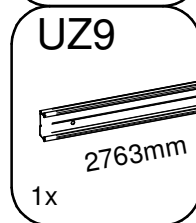
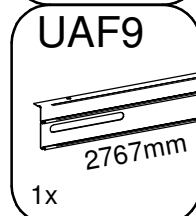
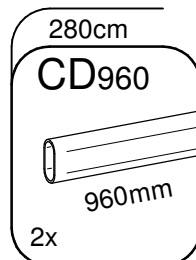
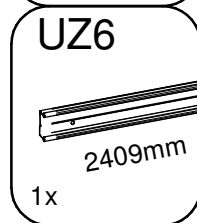
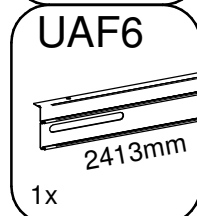
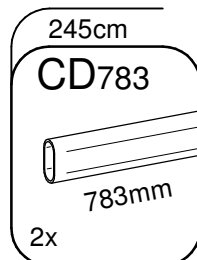
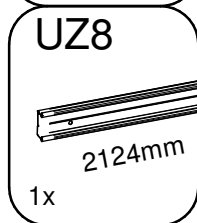
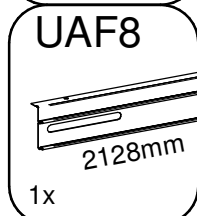
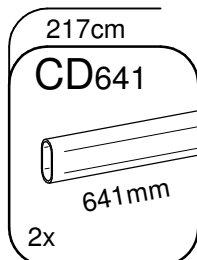
Made in Belgium



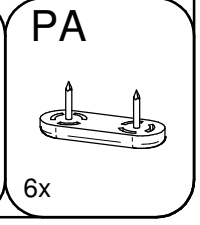
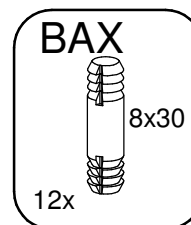
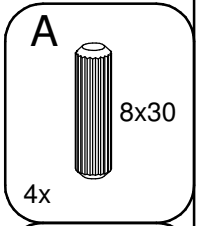
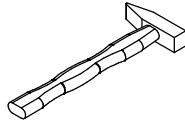
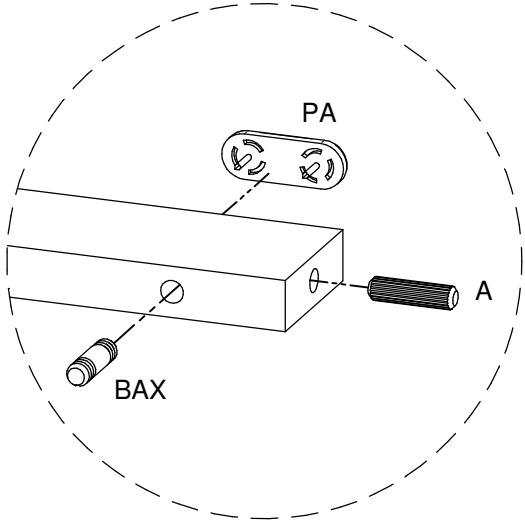
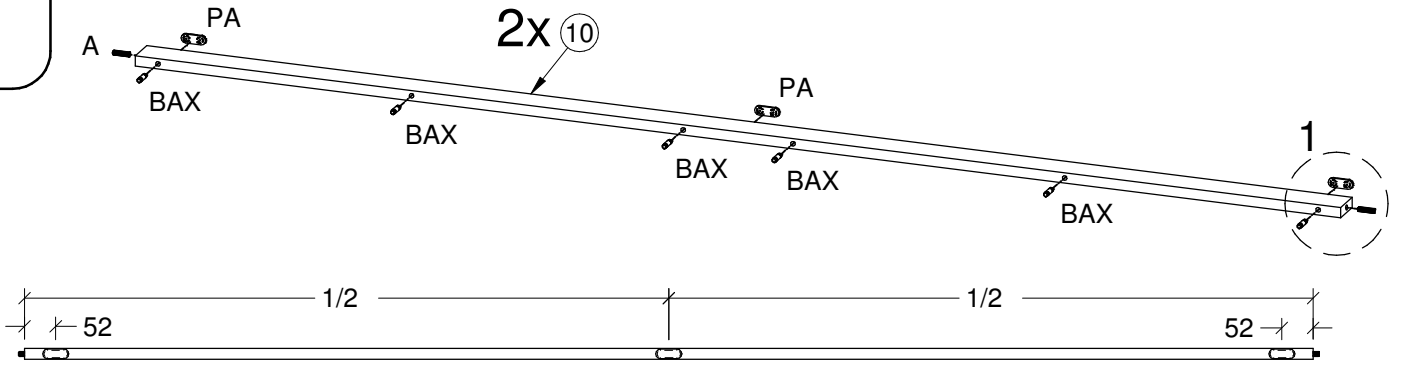
Afhankelijk van de kastbreedte (enkel nodig in handleiding 2):

Dépendant de largeur de l'armoire (seulement besoin à manuel 2):

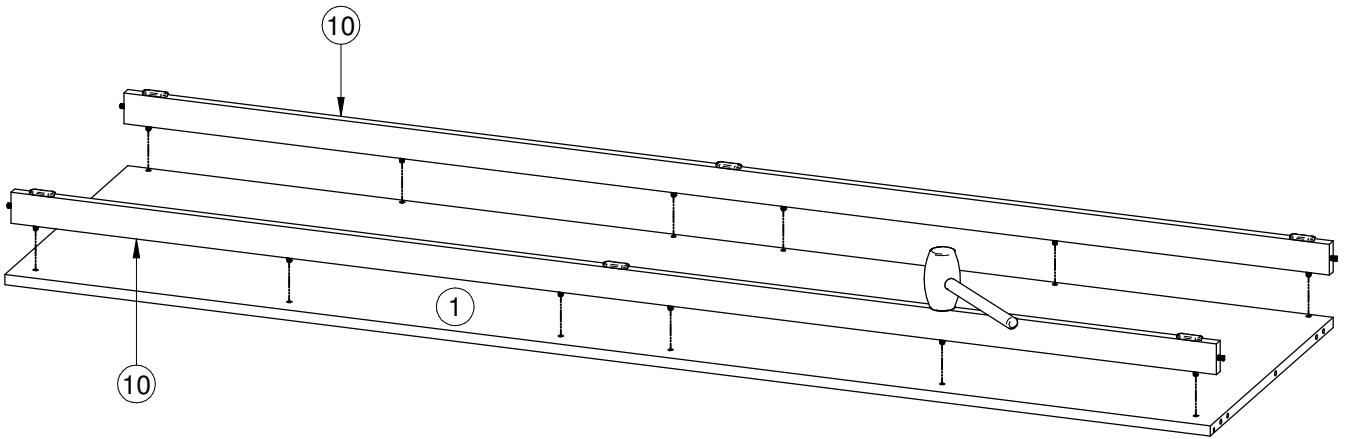
Depends on the width of the cabinet (only needed in manual 2):



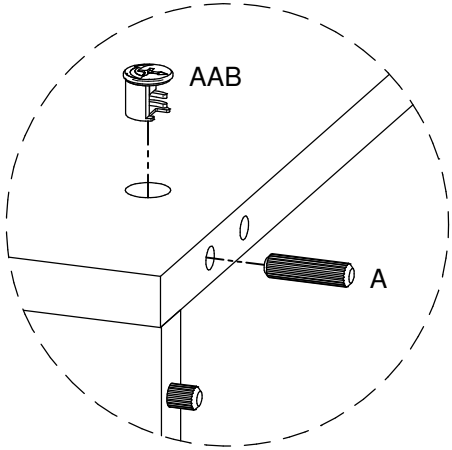
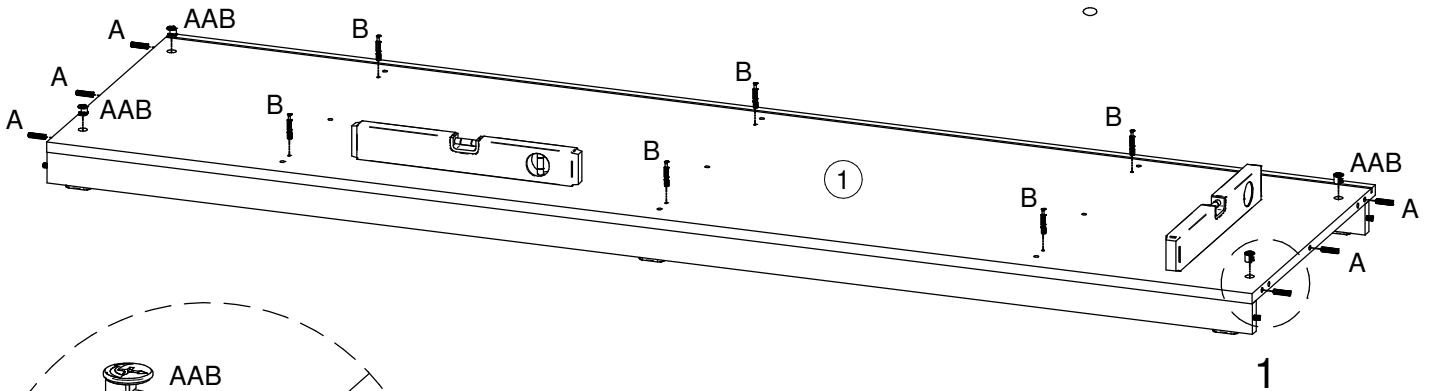
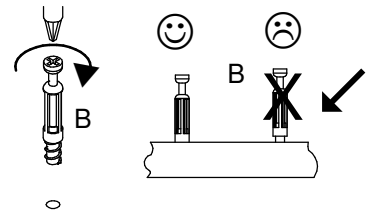
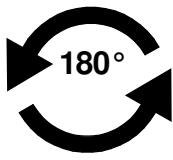
1



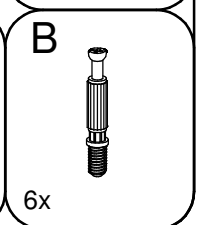
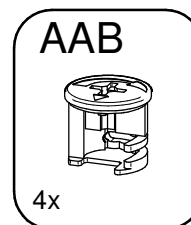
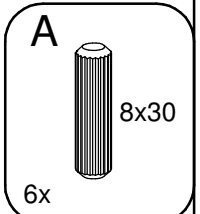
2



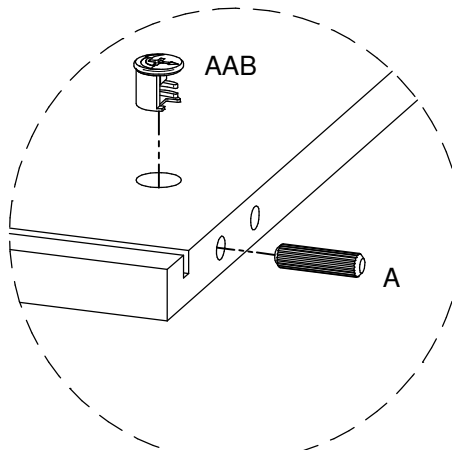
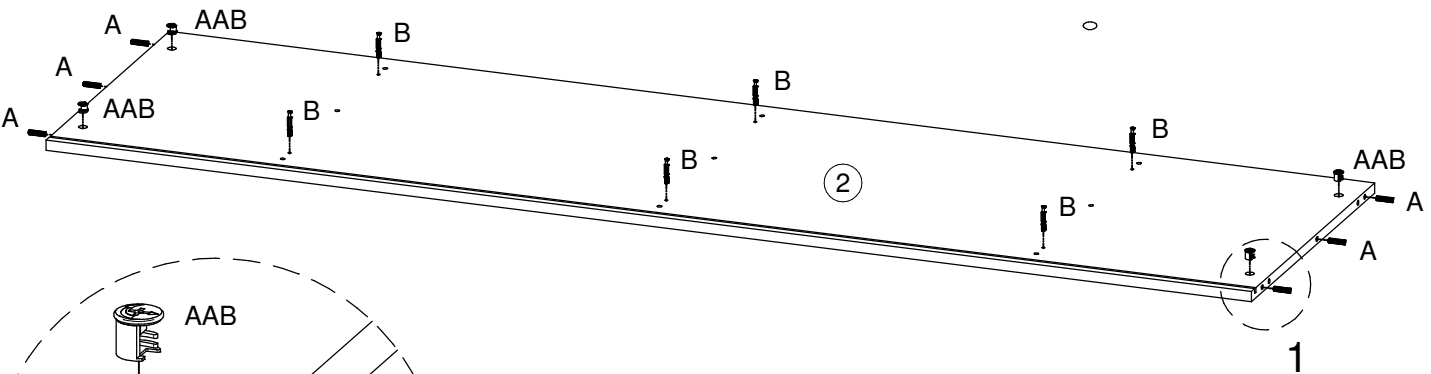
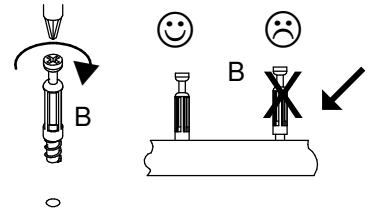
3



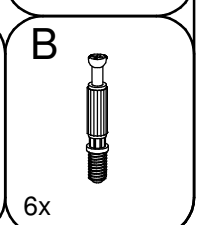
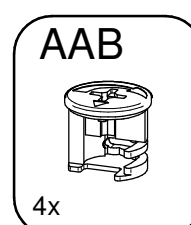
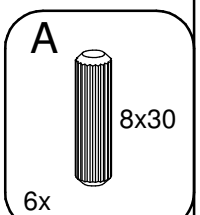
DETAIL 1



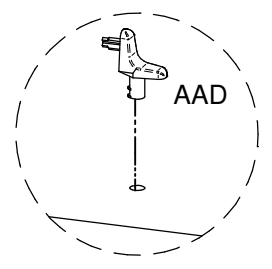
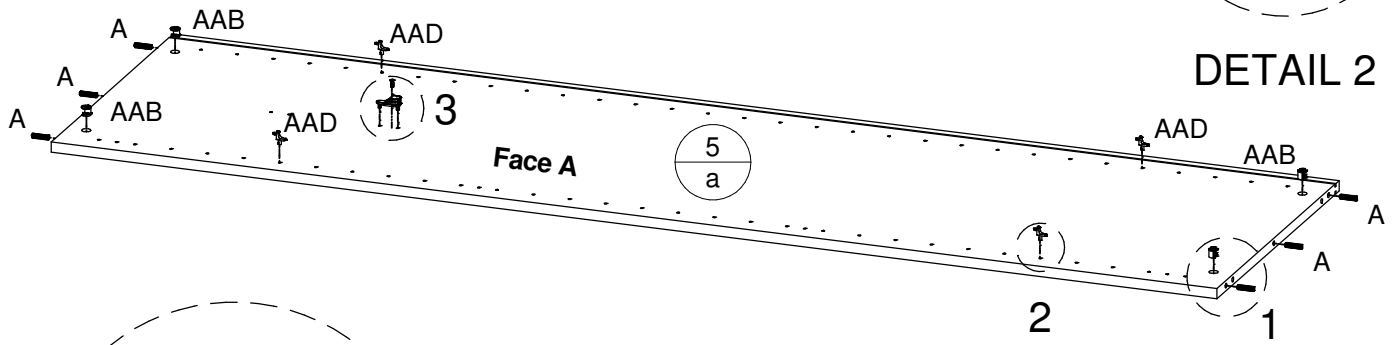
4



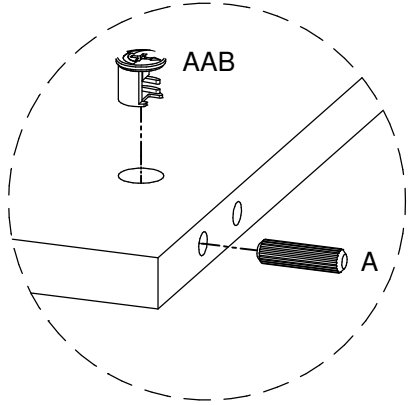
DETAIL 1



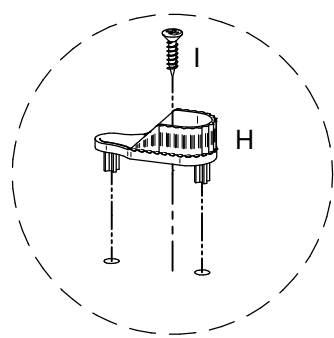
5



DETAIL 2



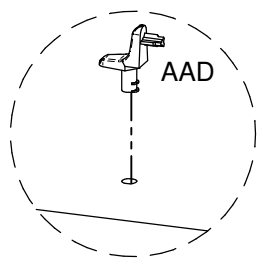
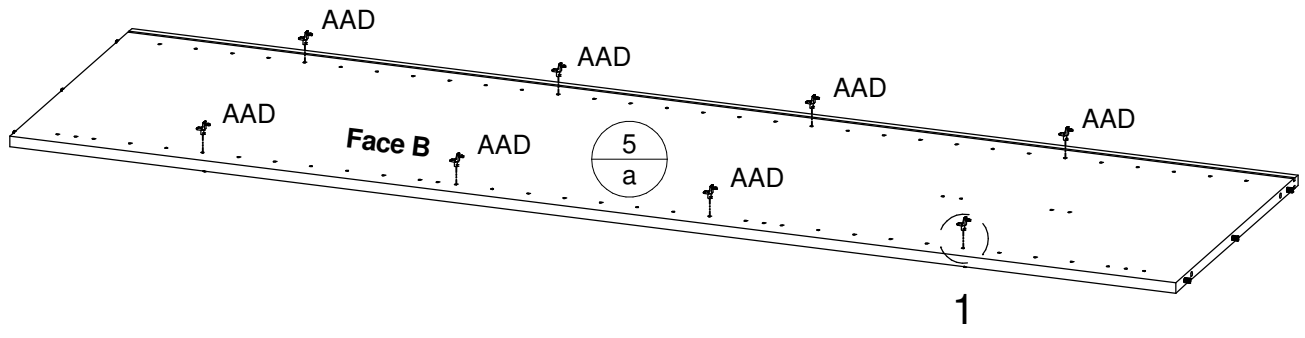
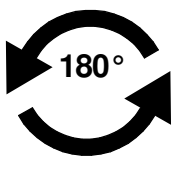
DETAIL 1



DETAIL 3

<p><b>A</b></p> <p>8x30</p> <p>6x</p>	<p><b>AAB</b></p> <p>4x</p>
<p><b>AAD</b></p> <p>4x</p>	<p><b>H</b></p> <p>1x</p>
<p><b>I</b></p> <p>3,5x16</p> <p>1x</p>	

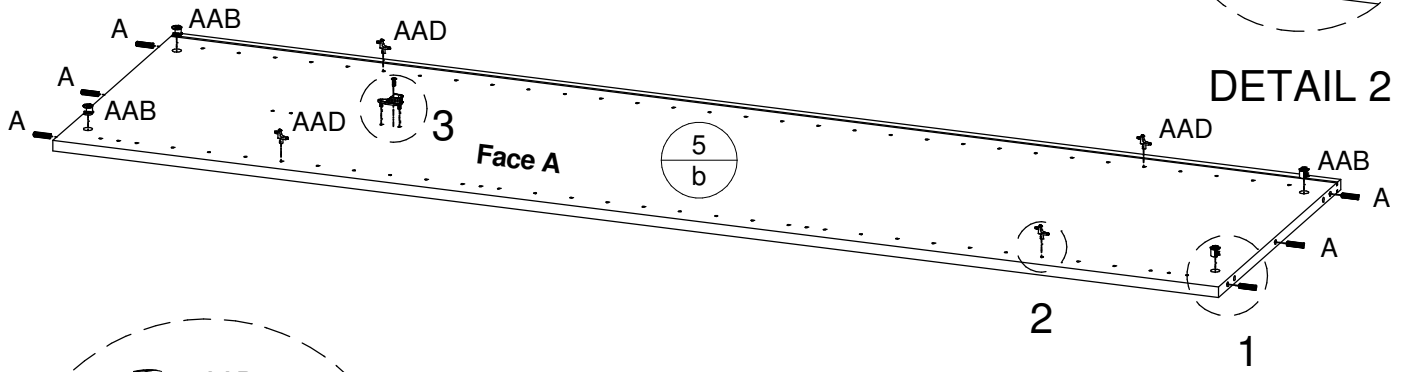
6



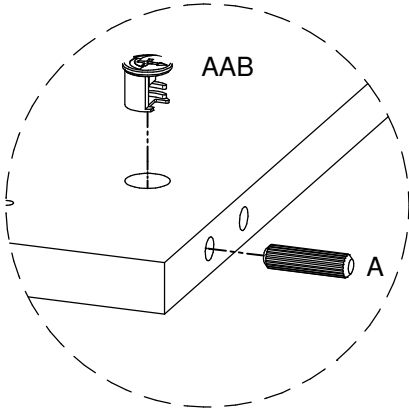
DETAIL 1

<p><b>AAD</b></p> <p>8x</p>
-----------------------------

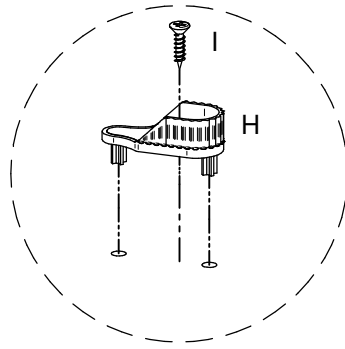
7



DETAIL 2



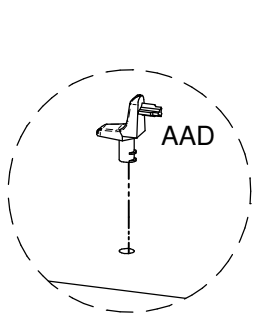
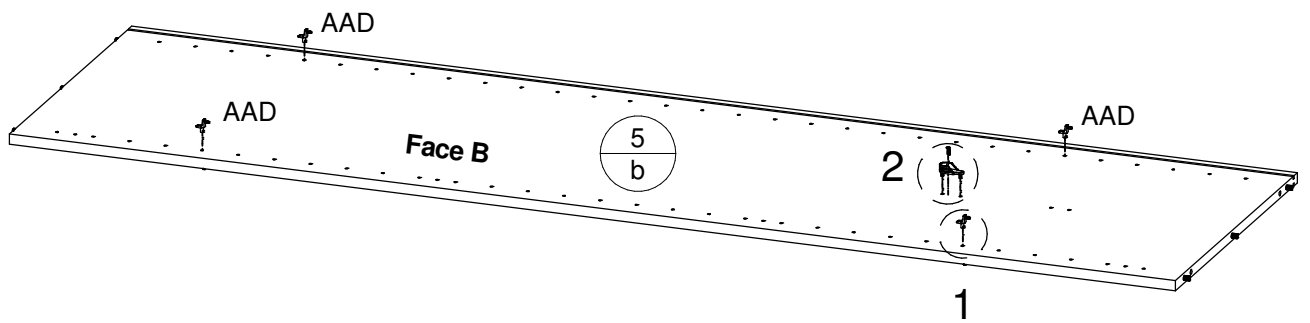
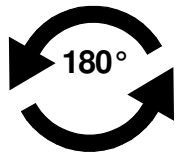
DETAIL 1



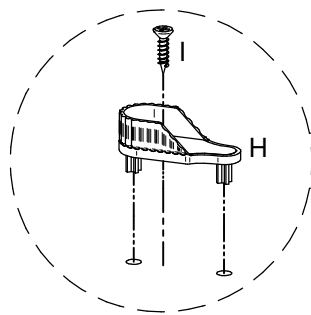
DETAIL 3

<p><b>A</b></p> <p>8x30</p> <p>6x</p>	<p><b>AAB</b></p> <p>4x</p>
<p><b>AAD</b></p> <p>4x</p>	<p><b>H</b></p> <p>1x</p>
<p><b>I</b></p> <p>3,5x16</p> <p>1x</p>	

8



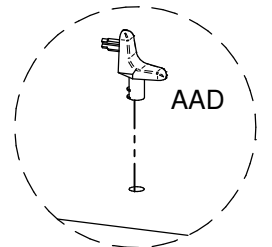
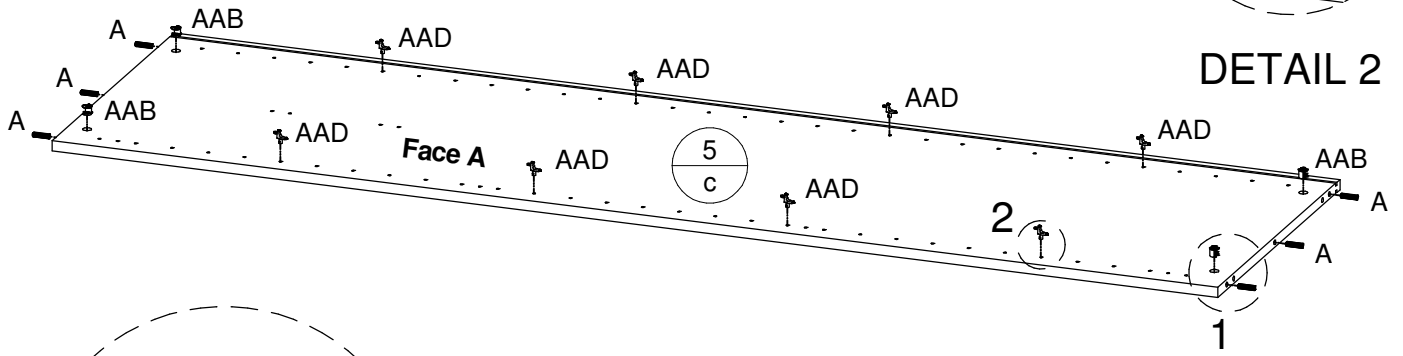
DETAIL 1



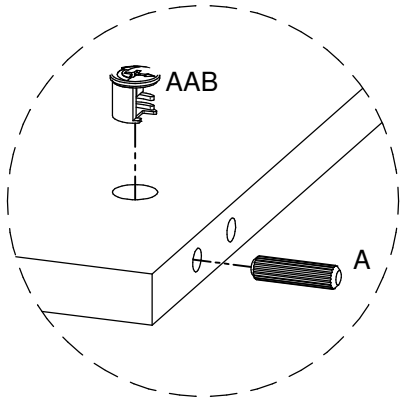
DETAIL 2

<p><b>AAD</b></p> <p>4x</p>	
<p><b>H</b></p> <p>1x</p>	<p><b>I</b></p> <p>3,5x16</p> <p>1x</p>

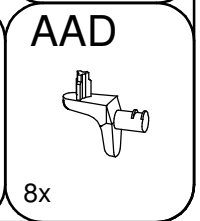
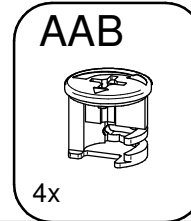
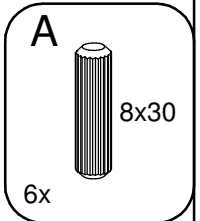
9



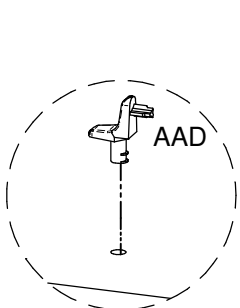
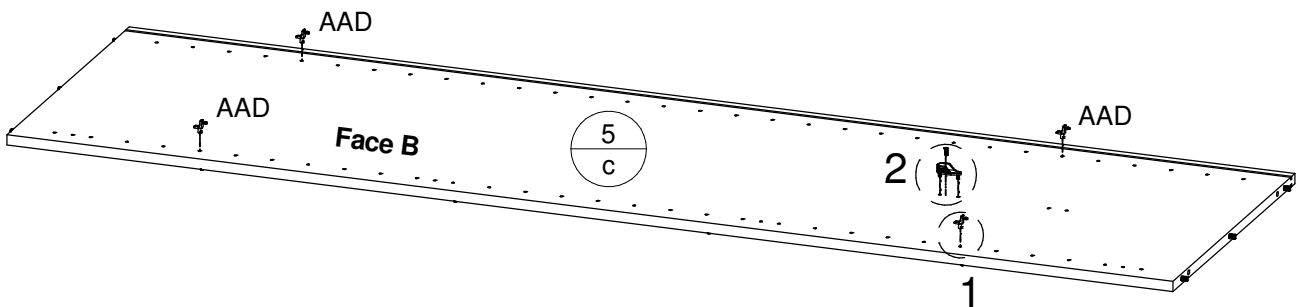
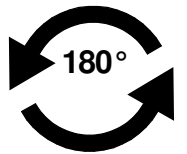
DETAIL 2



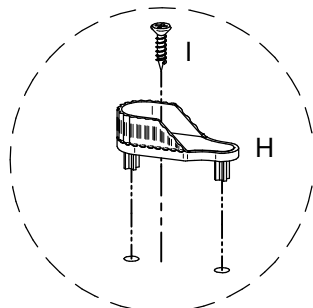
DETAIL 1



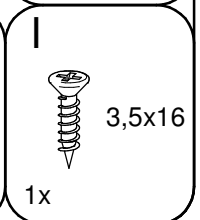
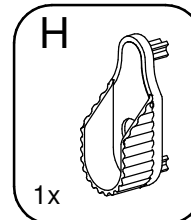
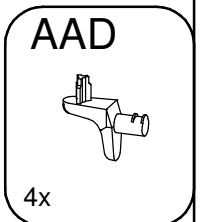
10



DETAIL 1

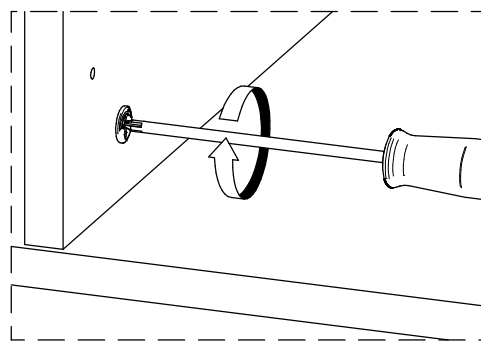
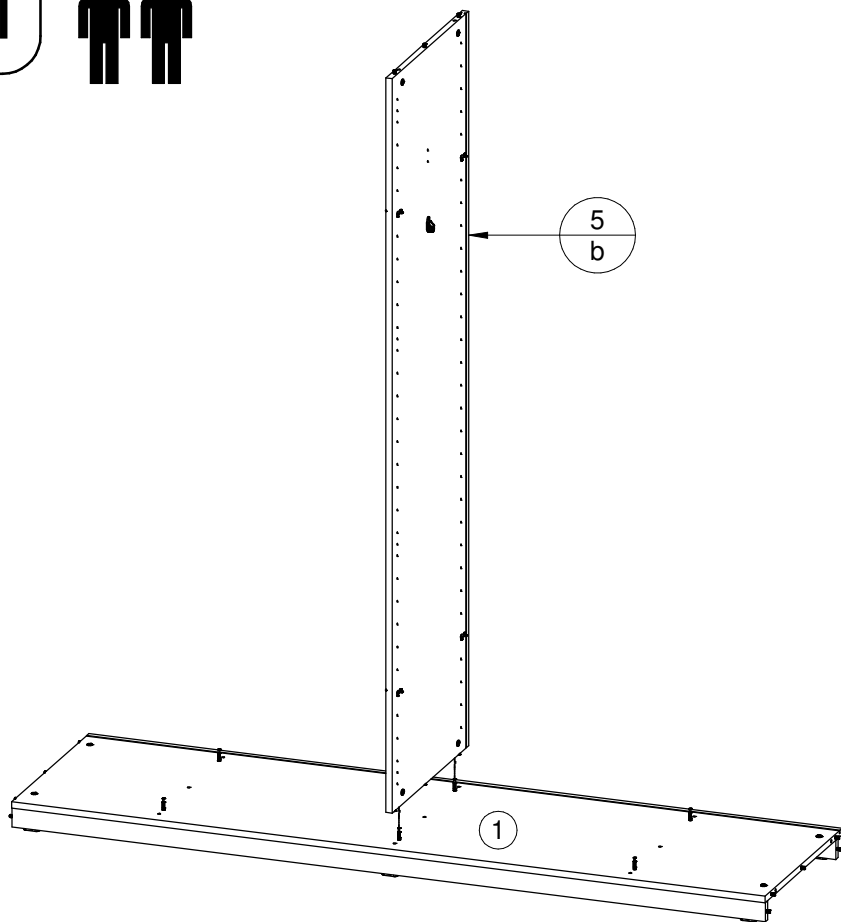


DETAIL 2

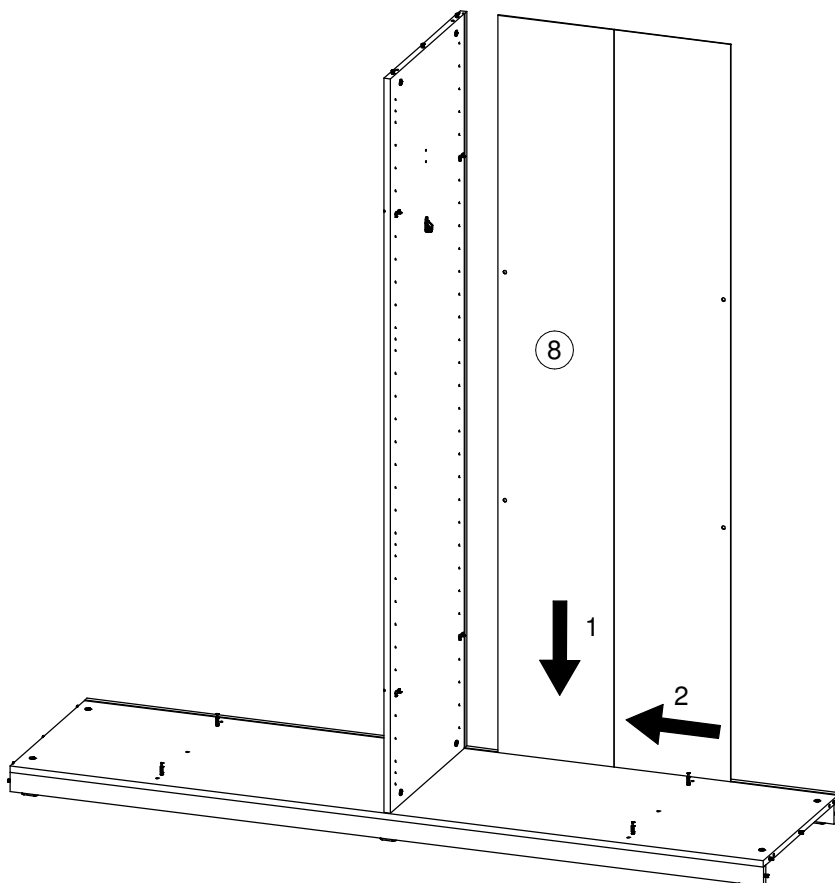




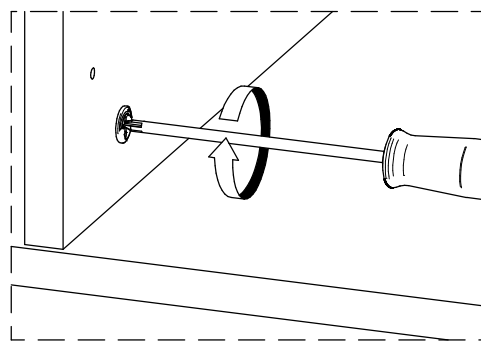
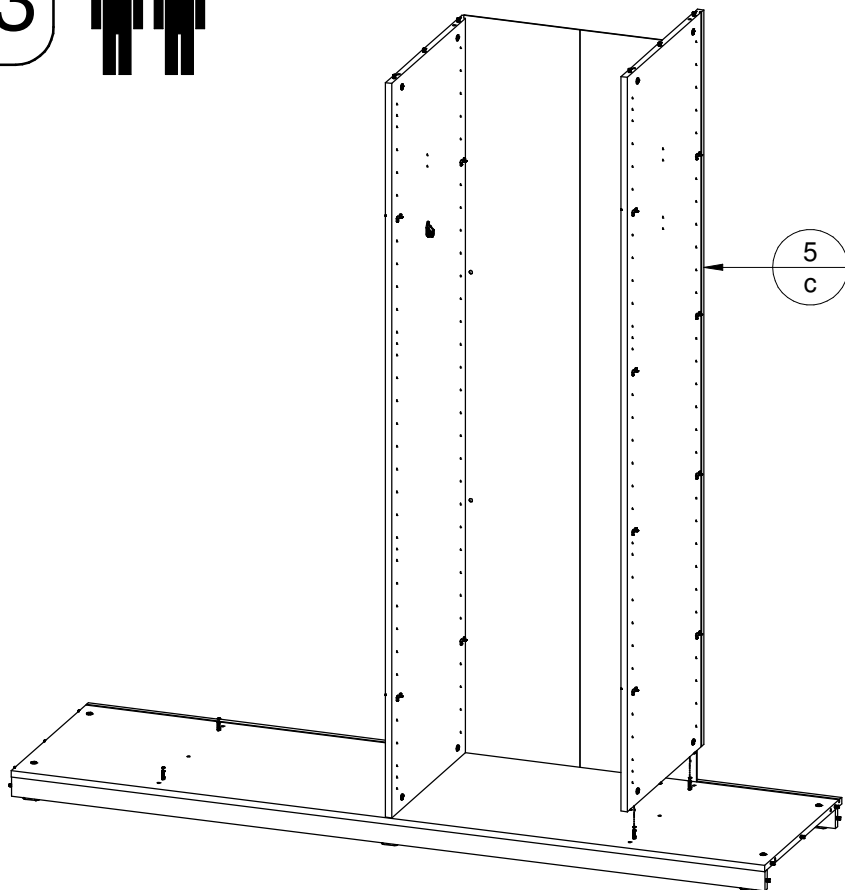
11



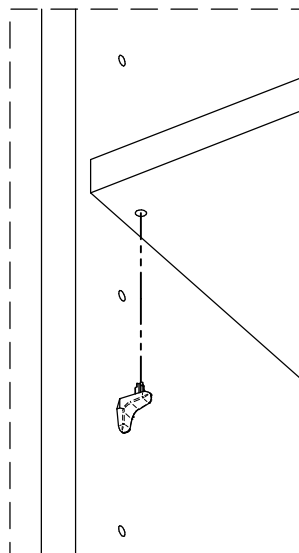
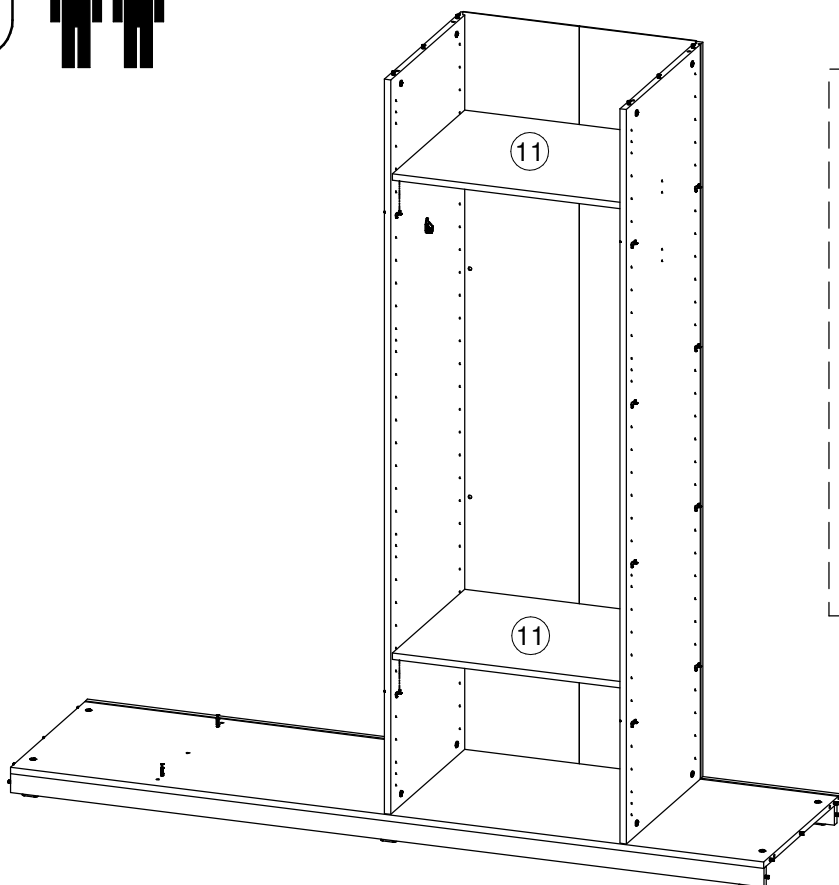
12



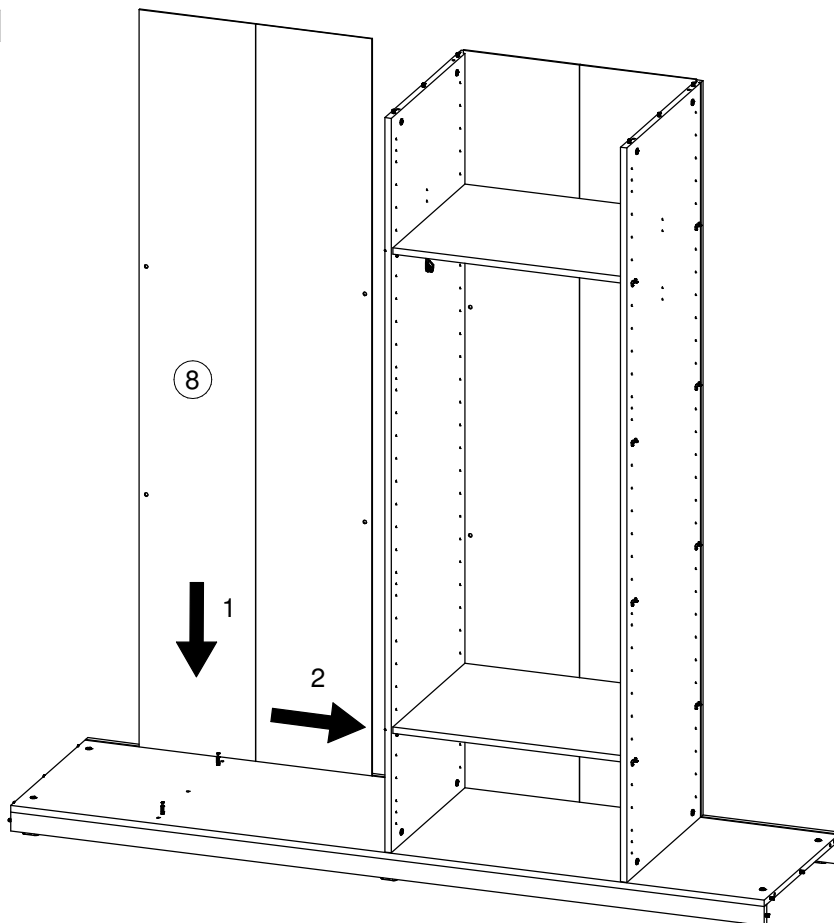
13



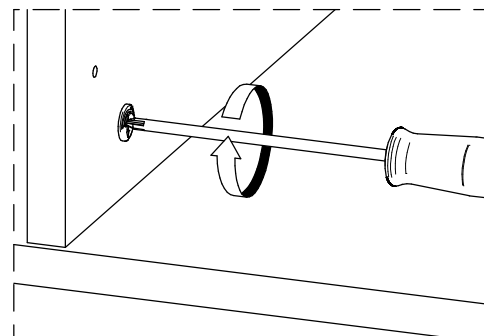
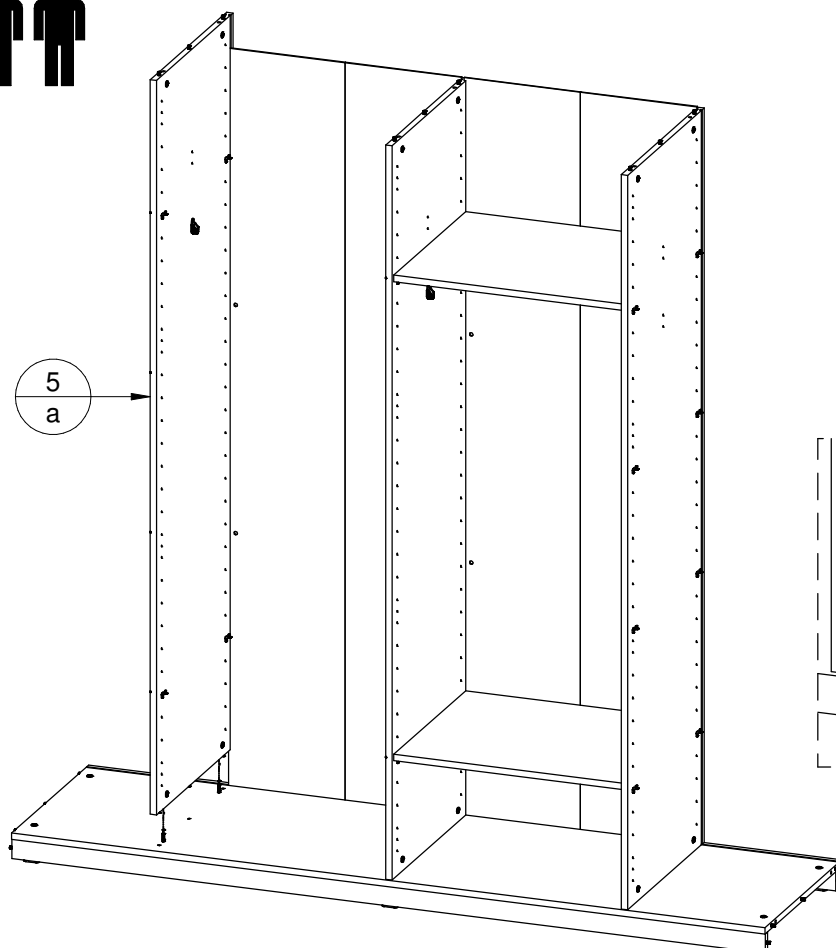
14



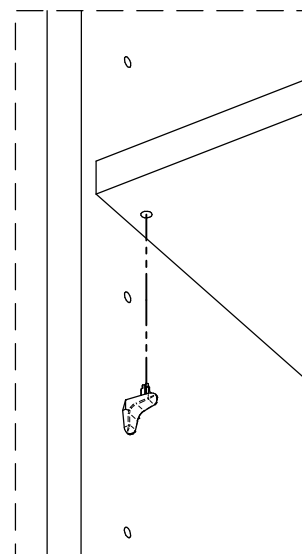
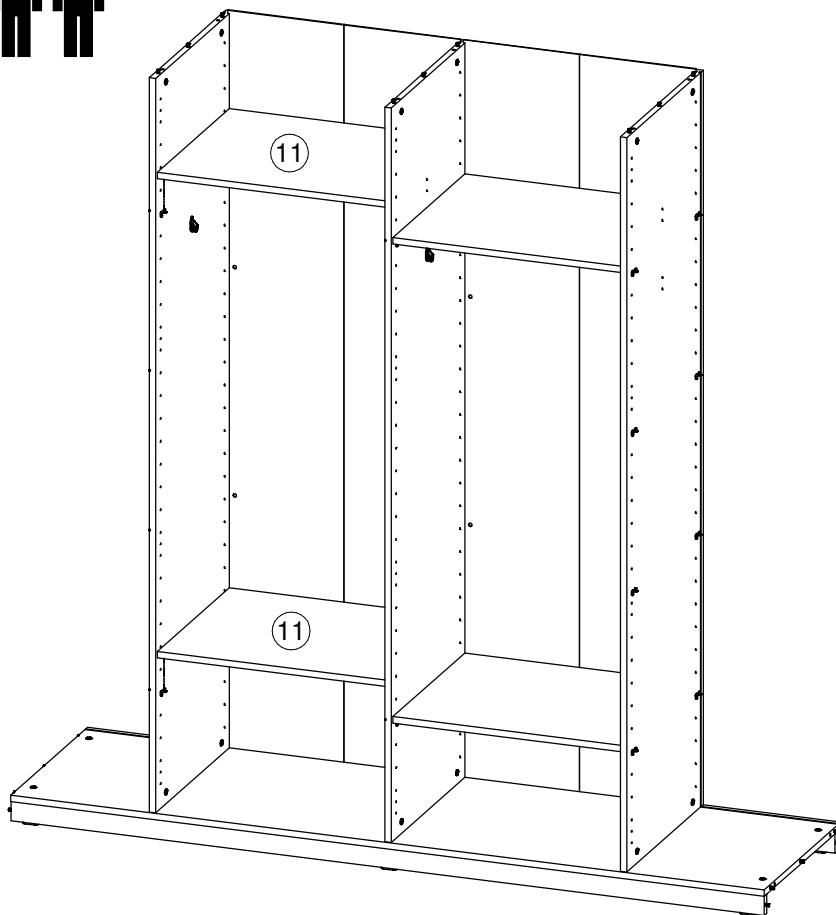
15



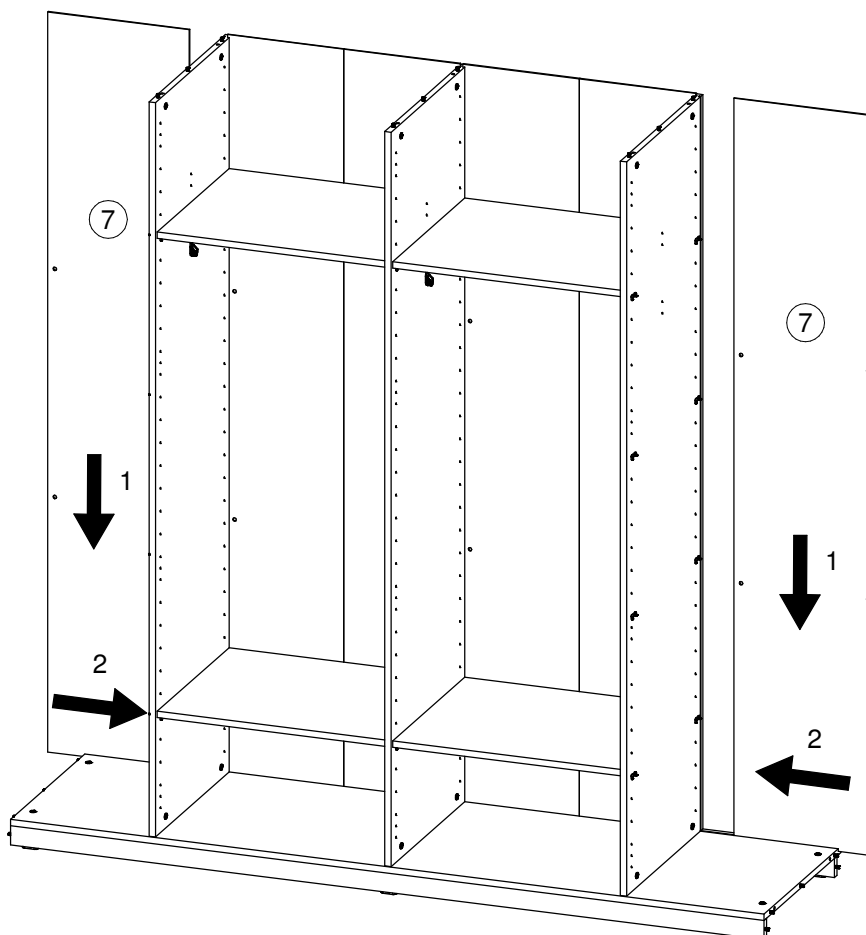
16



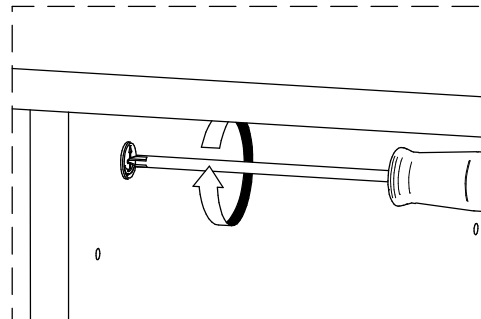
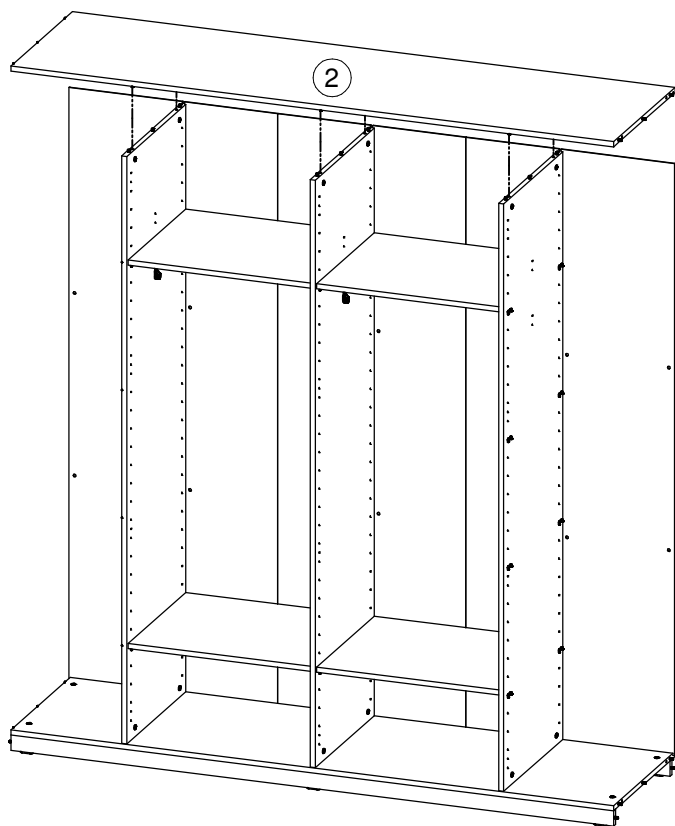
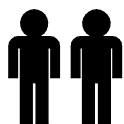
17



18



19



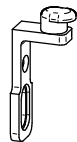
20

De resterende onderdelen uit de beslagzak worden gebruikt in handleiding 2 van het aangekochte meubel.

Les autres pièces de sachet de quincaillerie sont utilisées dans le manuel 2 du meuble acheté.

The remaining parts of the packet with fittings are used in manual 2 of the purchased furniture.

AAC



16x

AAD



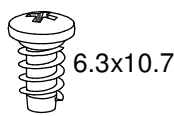
16x

B



8x

BAG



16x

I



3.5x16

38x



Deel 2

Partie 2

Part 2