



Pauline

2D Schuifdeur
2P Portes coulissantes
2D Sliding doors

Alc



Opbouw met 2 personen
Montage par 2 personnes
Assembling by 2 persons

Gebruik deze handleiding van begin tot einde voor het probleemloos monteren van uw aangekocht meubel aub.

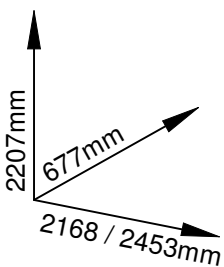
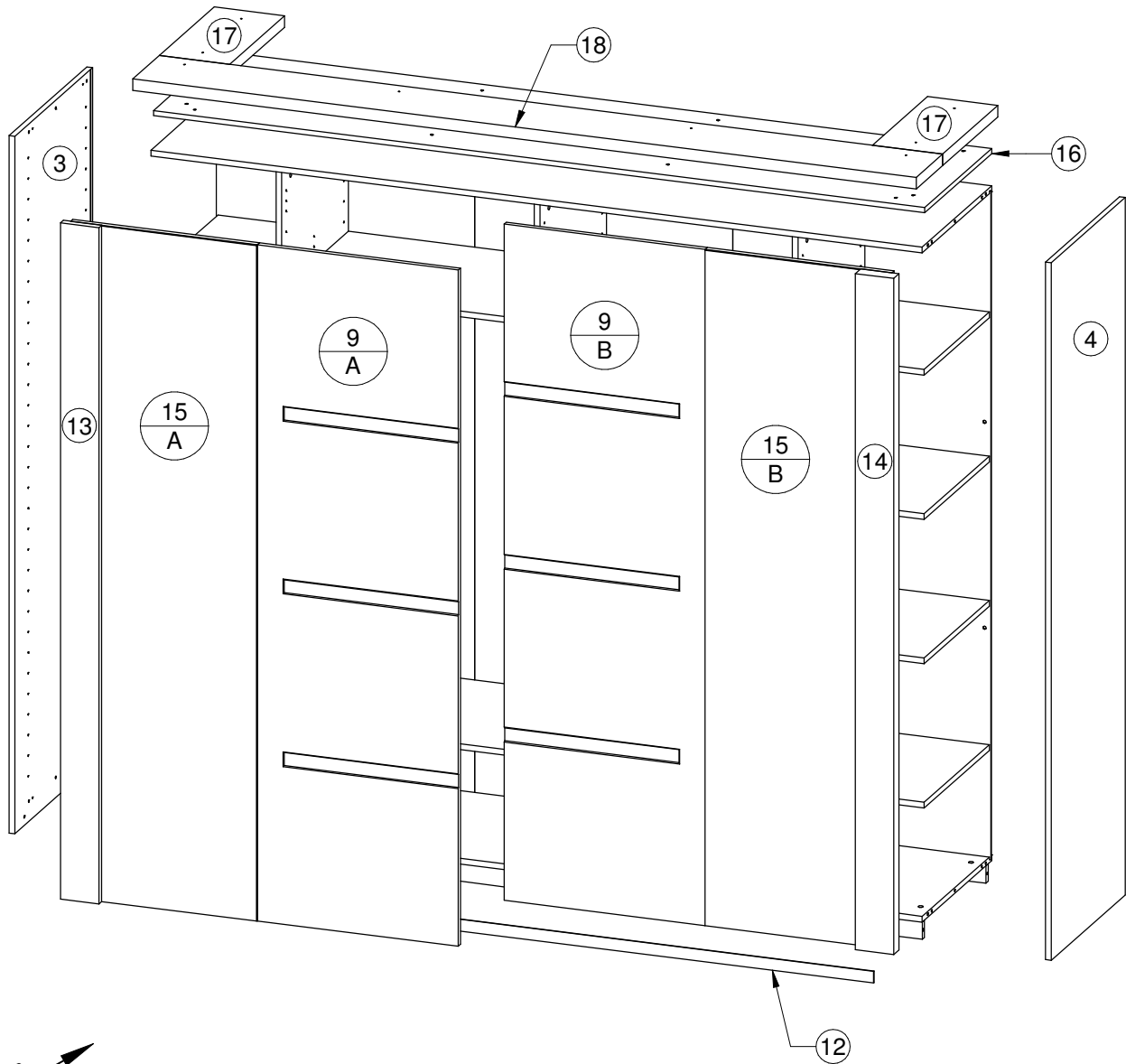
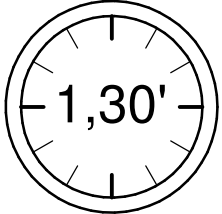
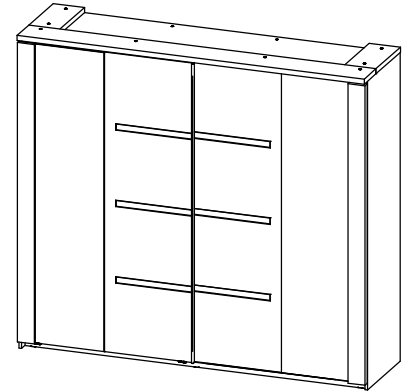
Veuillez bien suivre nos instructions ci-après lors du montage de votre meuble. Merci.

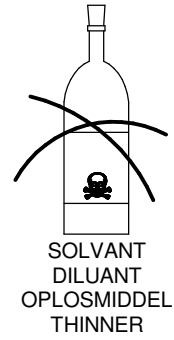
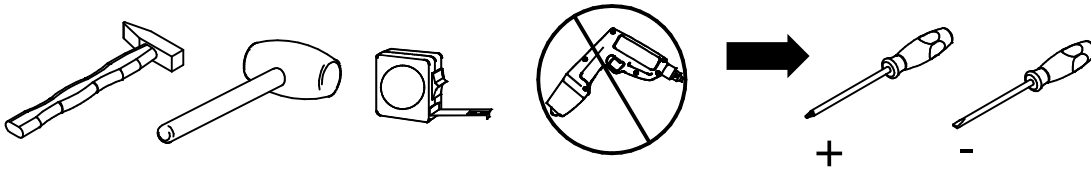
Please use the manual from the beginning until the end to assemble your newly bought furniture without troubles.

Handleiding 2

Manuel 2

Manual 2

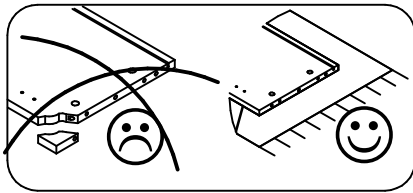




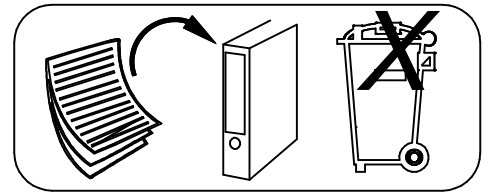
(FR) Entretien: utilisez un chiffon légèrement humide et séchez aussitôt. Toute trace de liquide doit être enlevé immédiatement. Meuble inadapté aux pièces humides. N' utilisez jamais du solvant, détergent, diluant, produits chimiques ou cirage. Notice du montage à conserver. Pour tous service apres-vente, rendezvous au magasin avec cette notice.

(GB) Maintenance: clean with slightly wet moistened cloth, wipe dry immediately. Wipe off wetness at once. Not suited for humid locations. Never use solvent, cleaner, thinner, chemical products or wax. Retain manual instruction. For the after sales, go back to the shop with this assembly instruction.

(NL) Onderhoud: met licht vochtige doek reinigen hierna direct droog wrijven. Vocht op het bovenblad direct opnemen. De meubels zijn niet voor vochtige ruimten bestemd. Gebruik nooit oplosmiddel, reinigingsmiddel, verdunner, chemische producten of boenwas. Montage tekening opbergen. Voor service na verkoop, ga naar uw leverancier met deze montage handleiding.



Made in Belgium



A 8x30 14x	AJ 10x	AAB 20x	BZ 8x	BBD 3,5x12 5x	BBF 4,5x60 8x
BBG 22mm D3 2x	FF2 L1880x30x20mm 2x	I 3,5x16 32x	IA7 2100x36x20x8mm 1x	JB 1x	OC 8x20 4x
PA 4x	QD 3,5x16 5x	XI 3,5x14 16x	XS 4x25 8x	YM 4x30 10x	

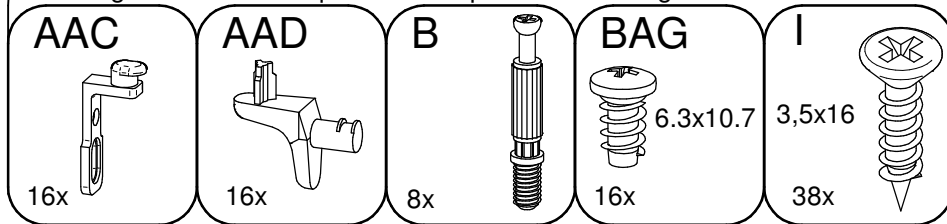
Gelieve eerst handleiding 1 te doorlopen a.u.b.
Le premier, suivre le manuel 1 s.v.p.
Please follow manual 1 first before continueing this one.

De resterende onderdelen uit handleiding 1 van het aangekochte meubel:

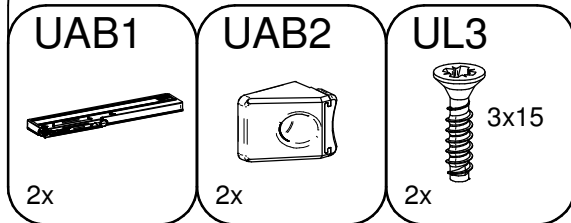
Les autres pièces du manuel 1 du meuble acheté:

The remaining parts from manual 1 of the purchased furniture:

Beslagzak / sachet de quincaillerie / packet with fittings



Doos 1 / boîte 1 / box 1

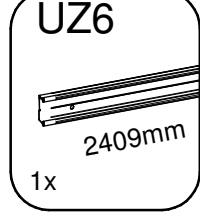
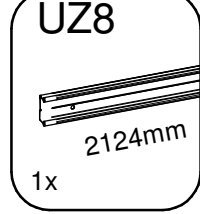
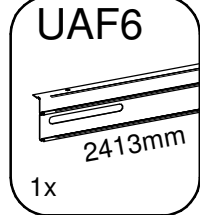
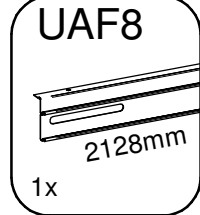
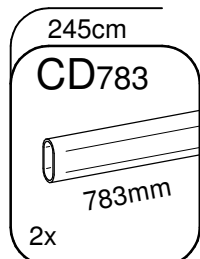
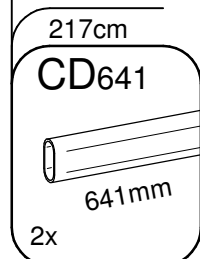
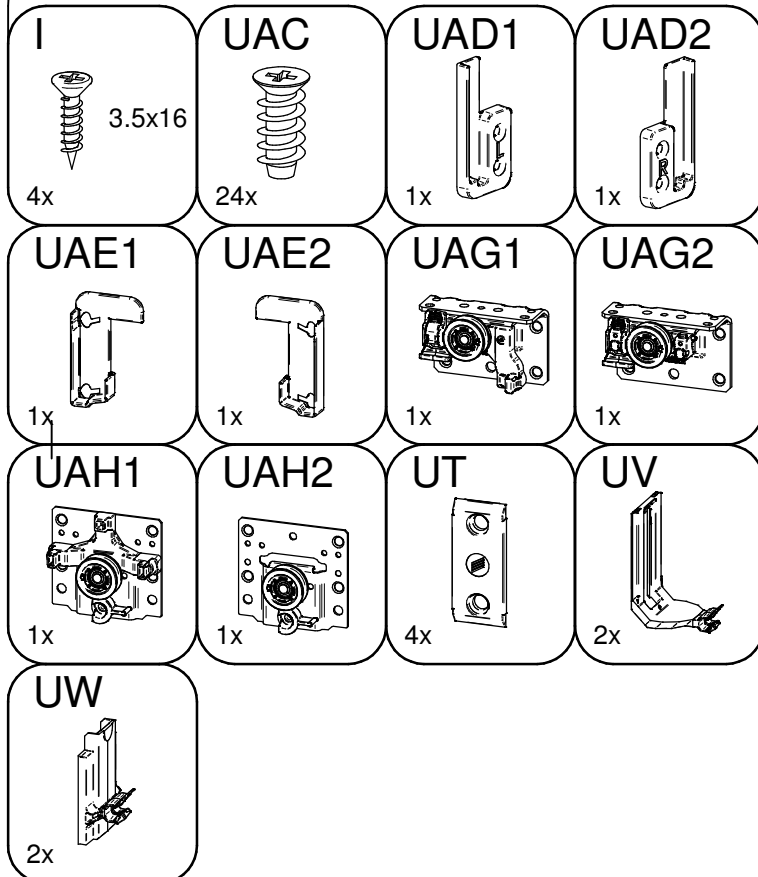


Afhankelijk van de kastbreedte:

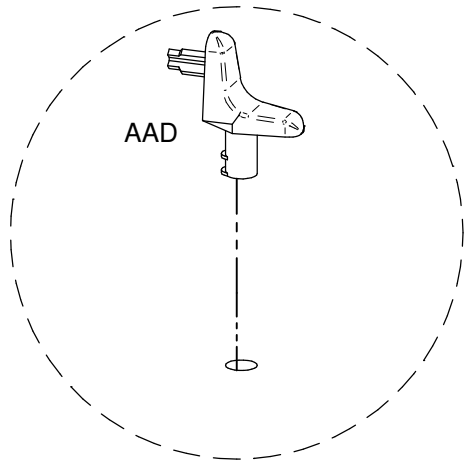
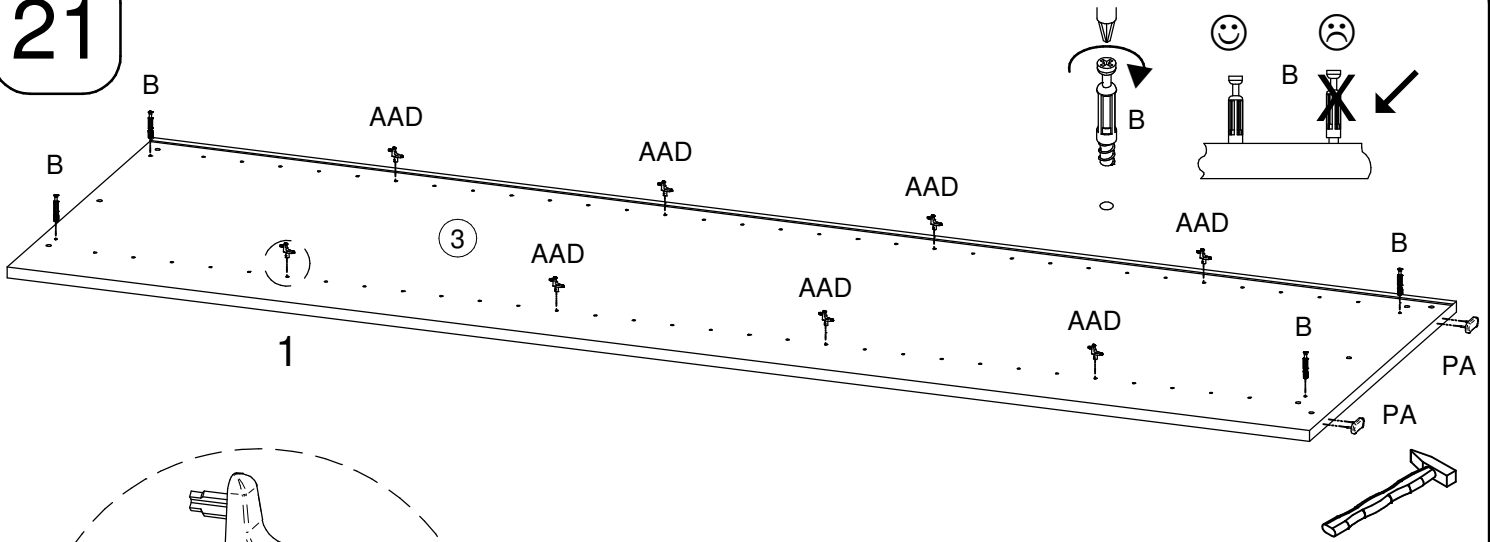
Dépendant de largeur de l'armoire:

Depends on the width of the cabinet:

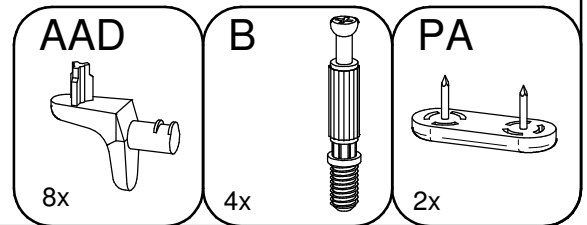
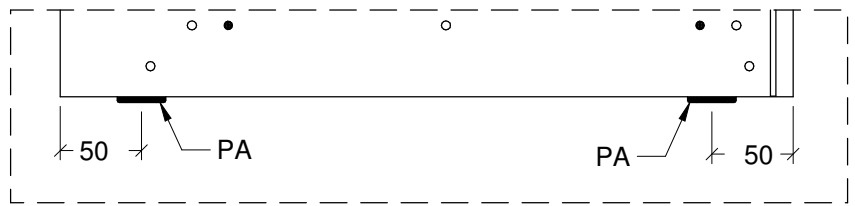
Doos 2 / boîte 2 / box 2



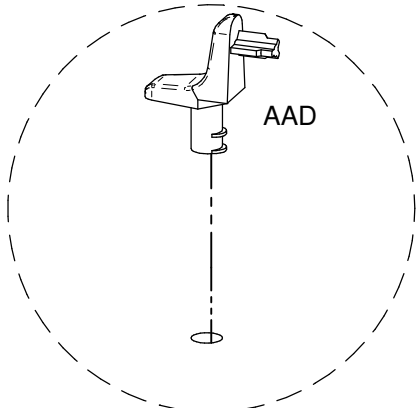
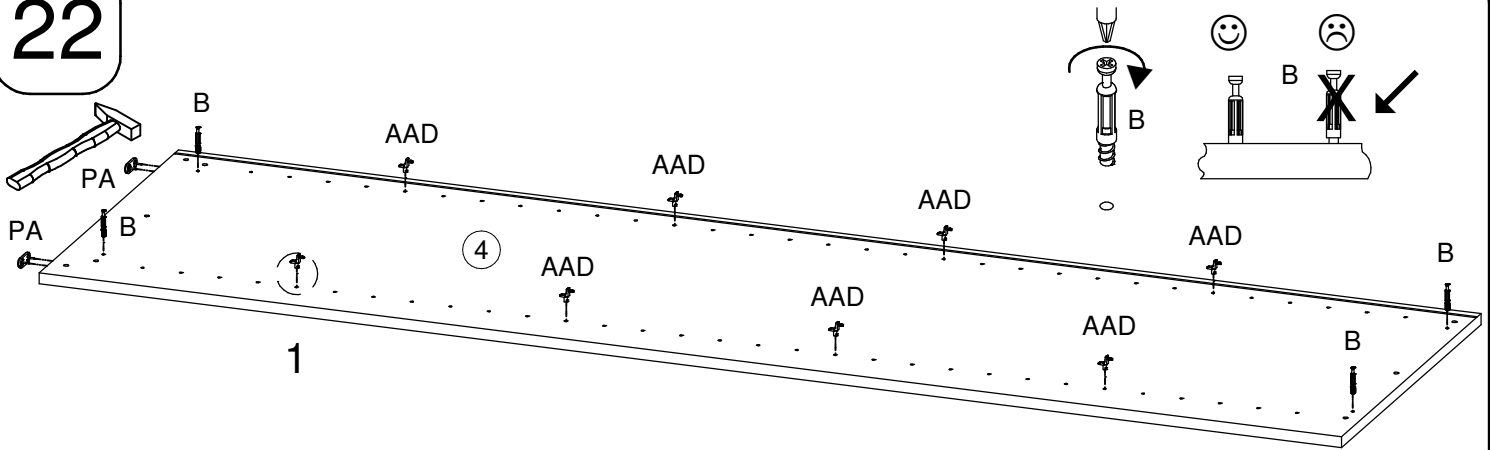
21



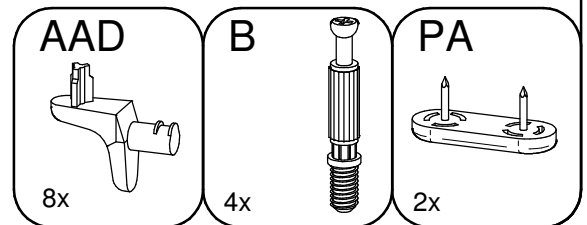
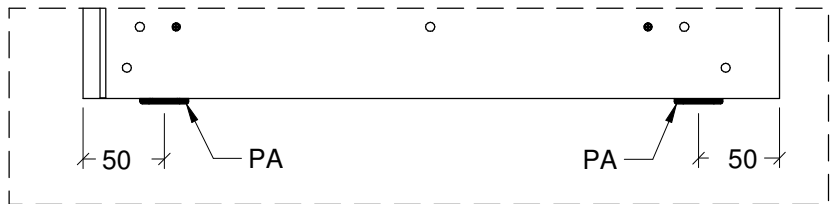
DETAIL 1



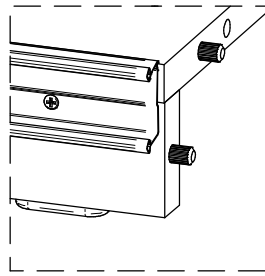
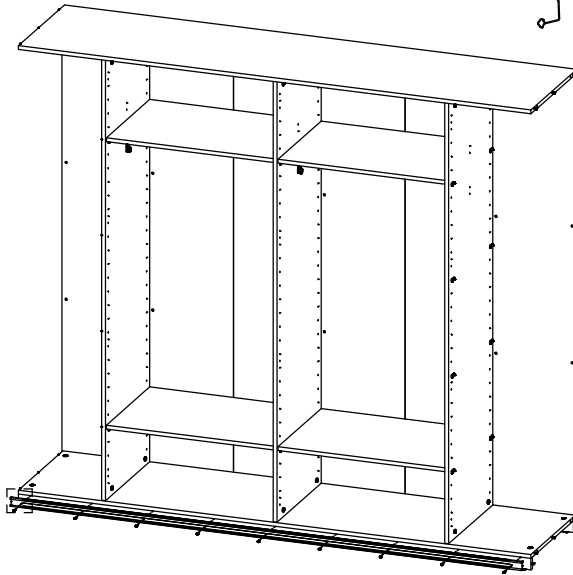
22



DETAIL 1



23



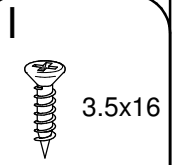
217cm

UZ8



2124mm

1x



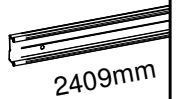
3.5x16

*x

Of / ou / or

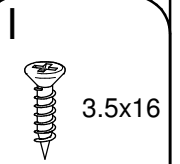
245cm

UZ6



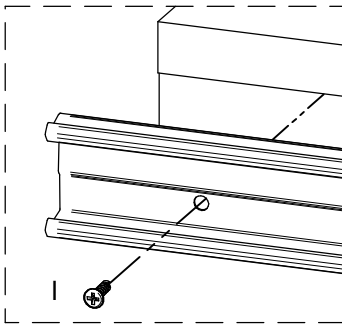
2409mm

1x



3.5x16

*x



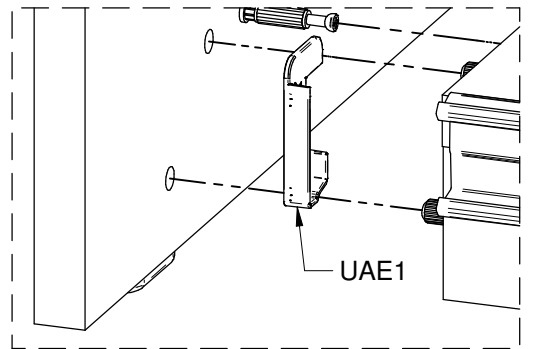
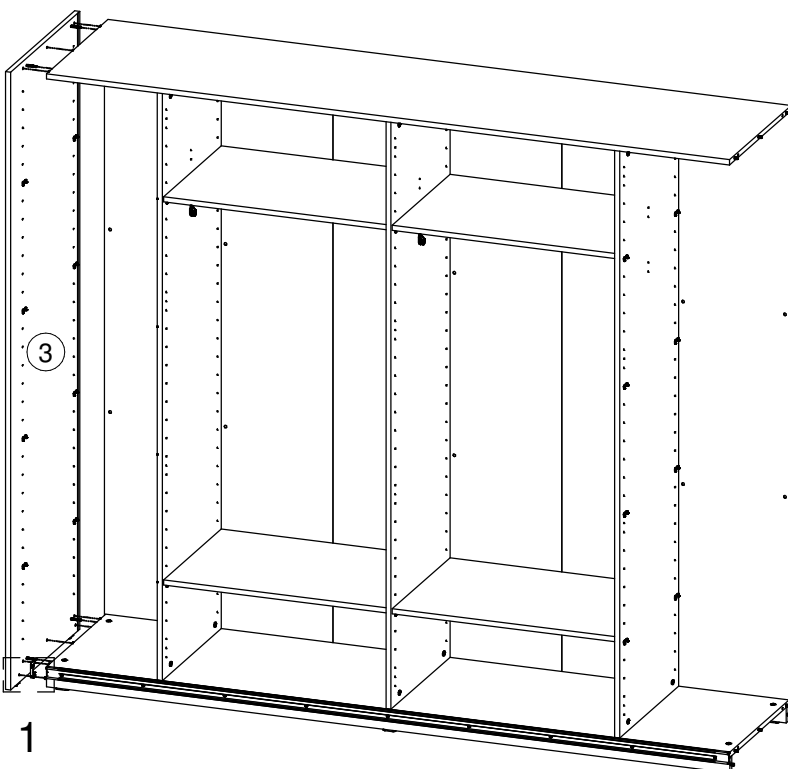
DETAIL 1

*Het aantal schroeven is afhankelijk van de kastbreedte

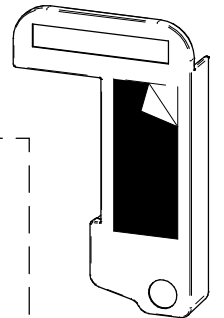
*Le nombre de vis dépend de la largeur de l'armoire

*The number of screws depends on the width of the cabinet

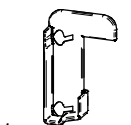
24



DETAIL 1



UAE1

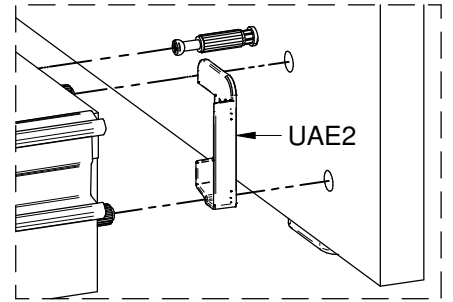
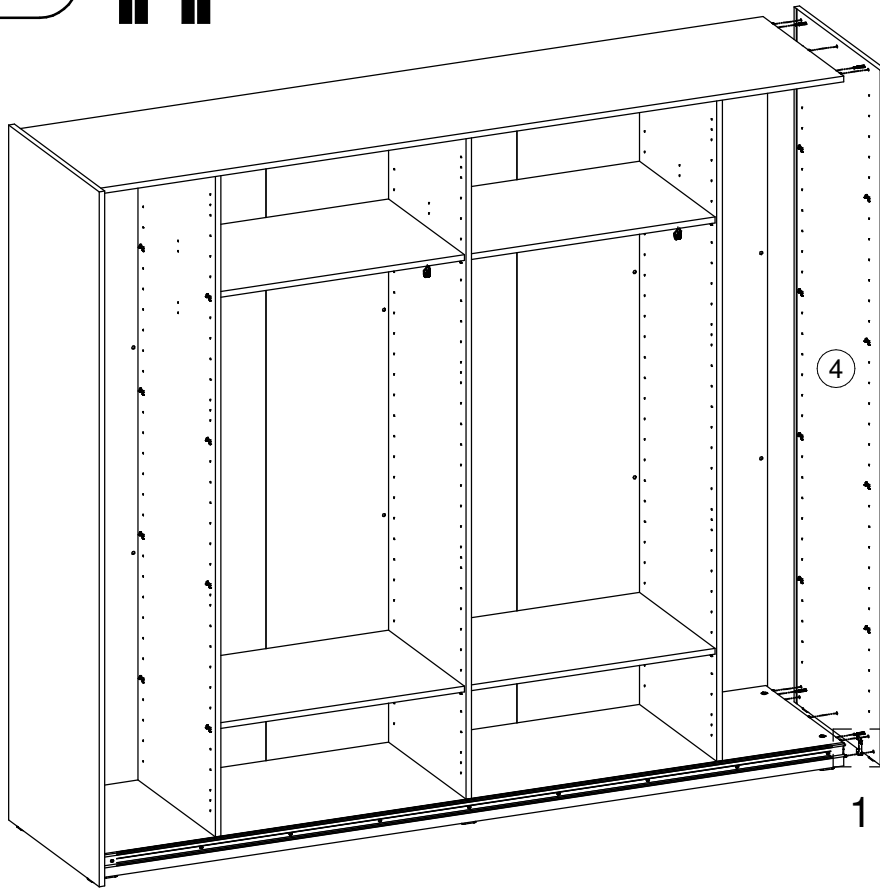


1x

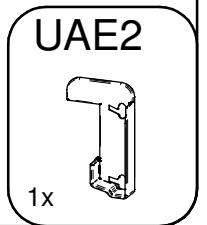
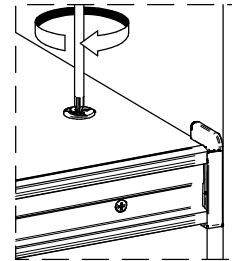
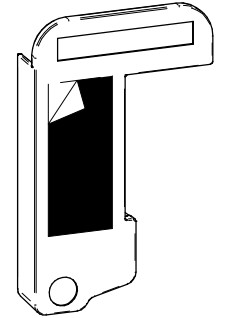
3

1

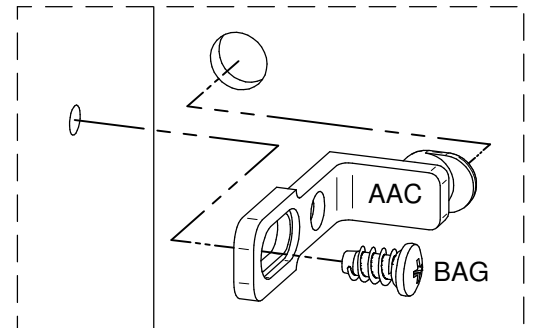
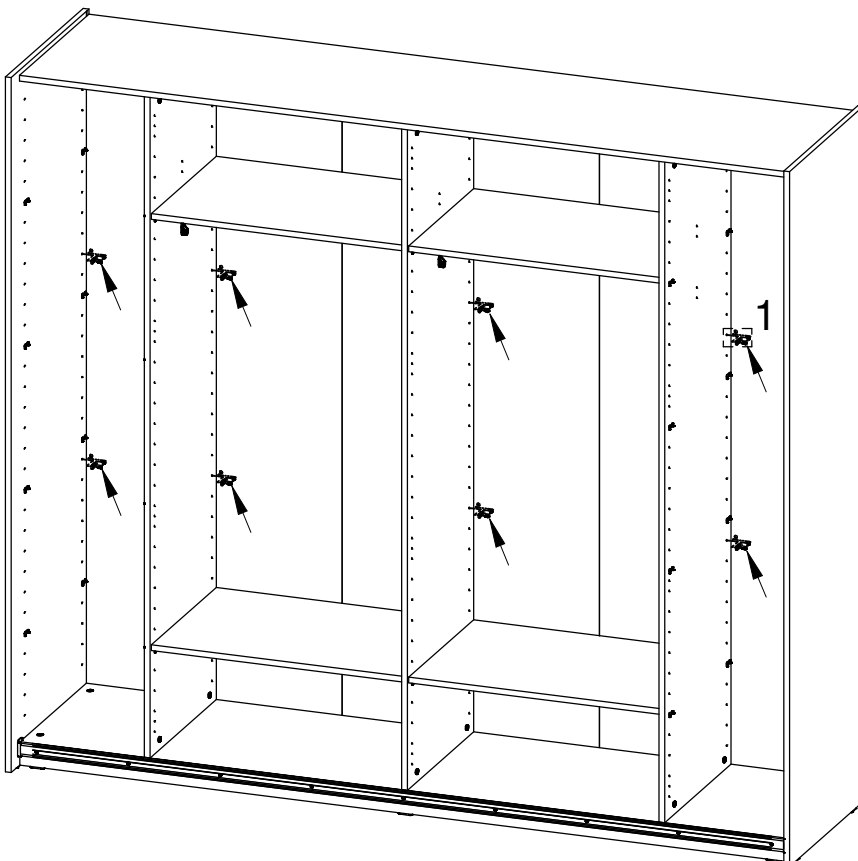
25



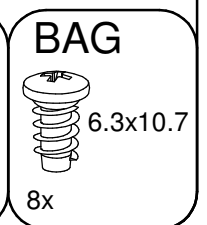
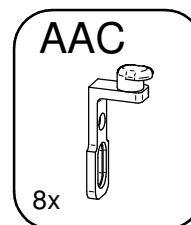
DETAIL 1



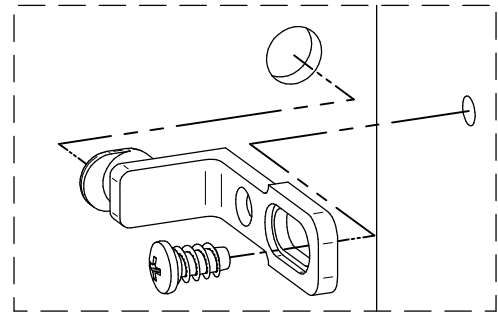
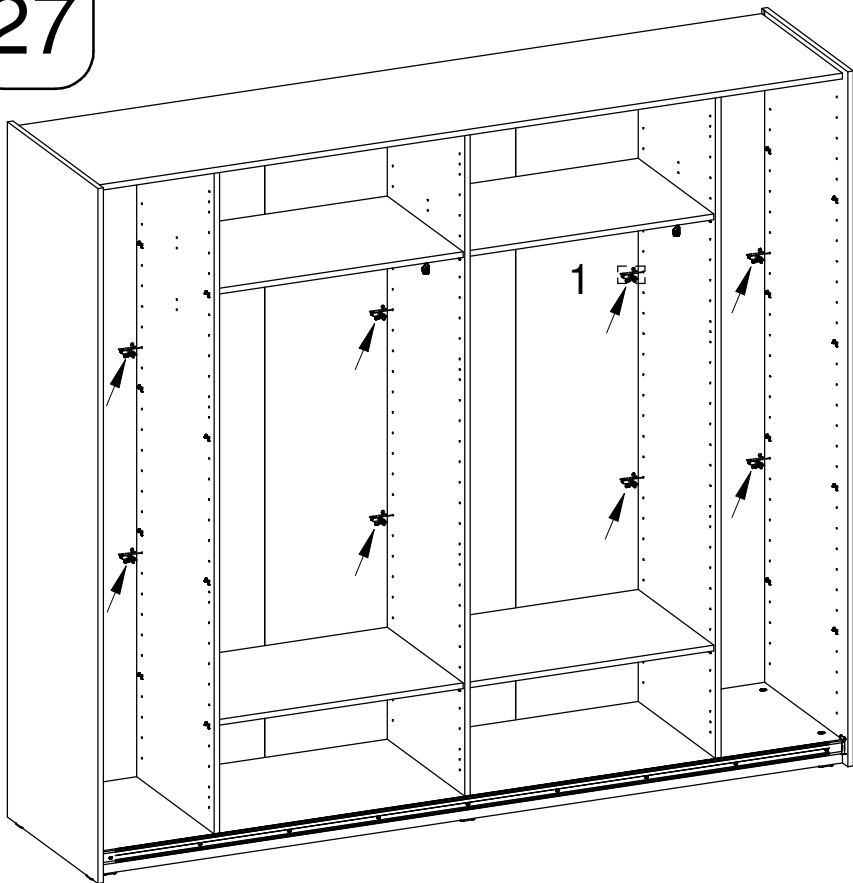
26



DETAIL 1

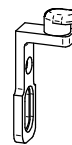


27



DETAIL 1

AAC



8x

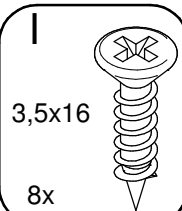
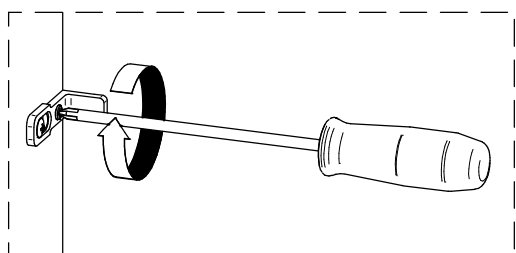
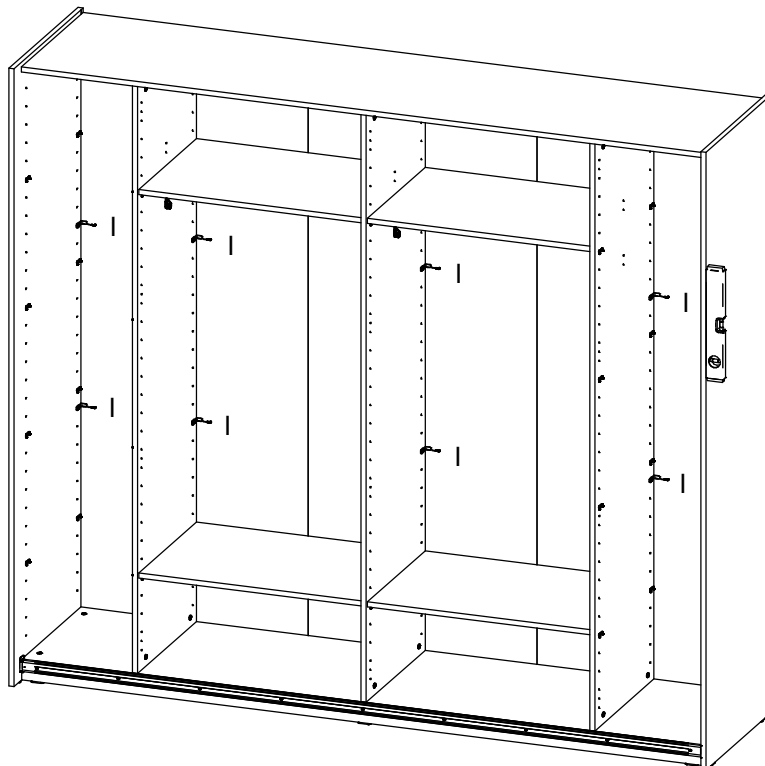
BAG



6.3x10.7

8x

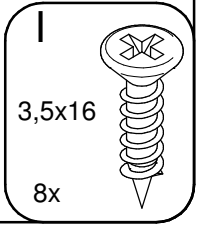
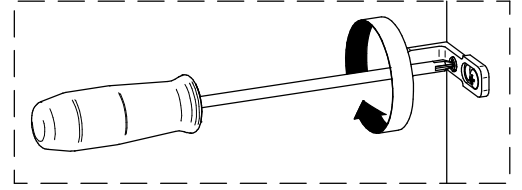
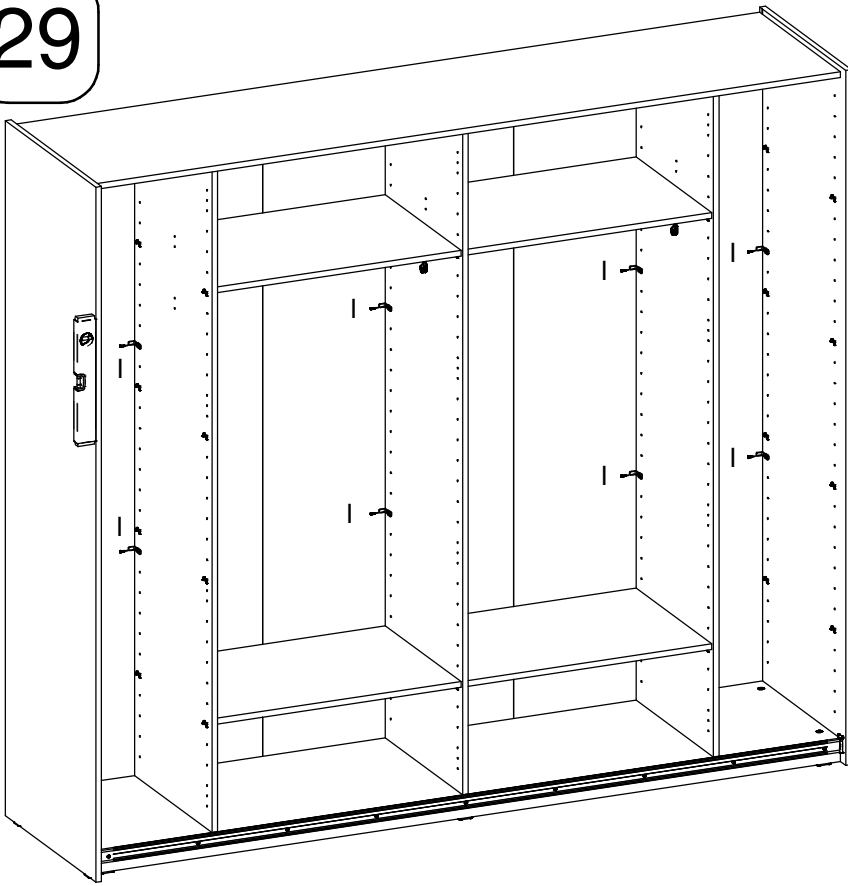
28



3,5x16

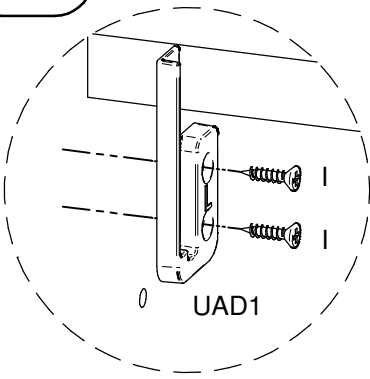
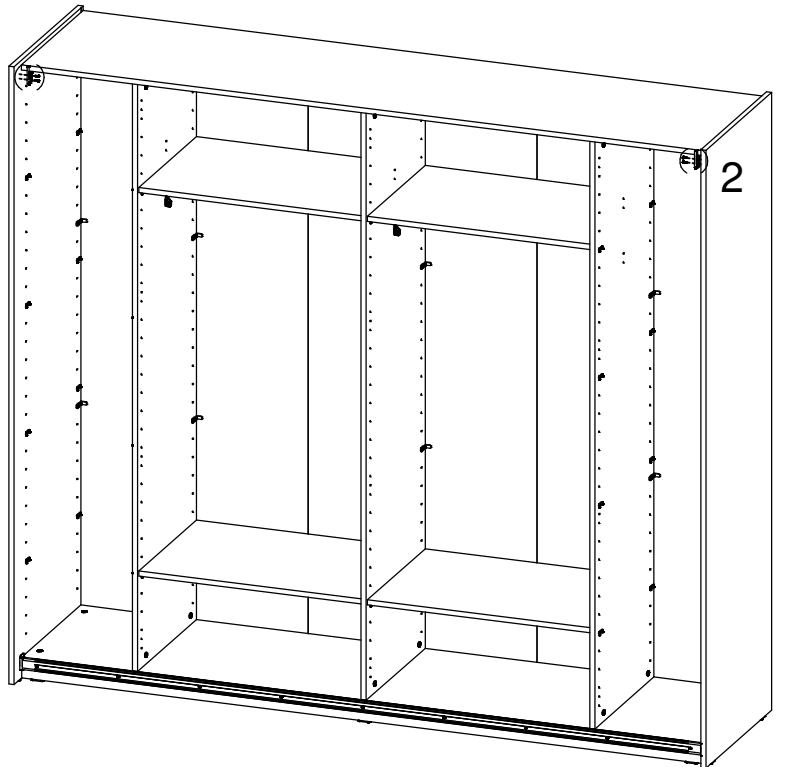
8x

29

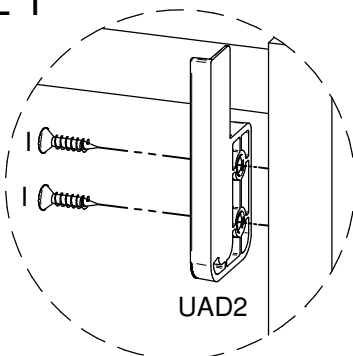
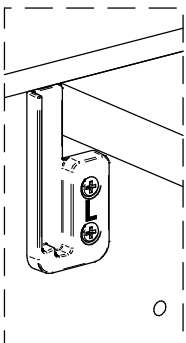


30

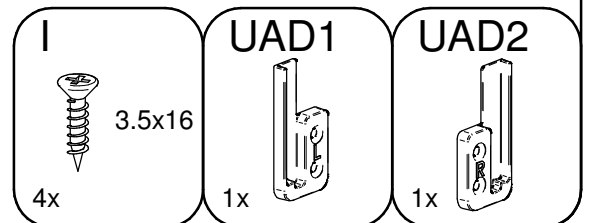
1



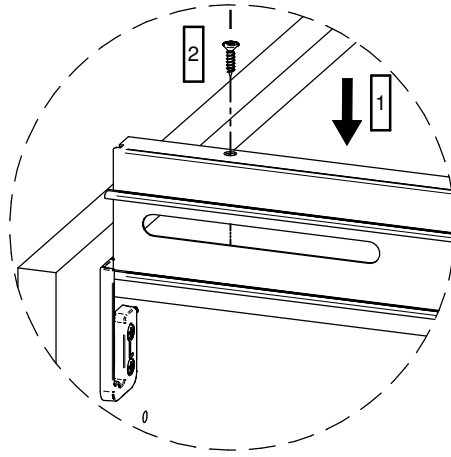
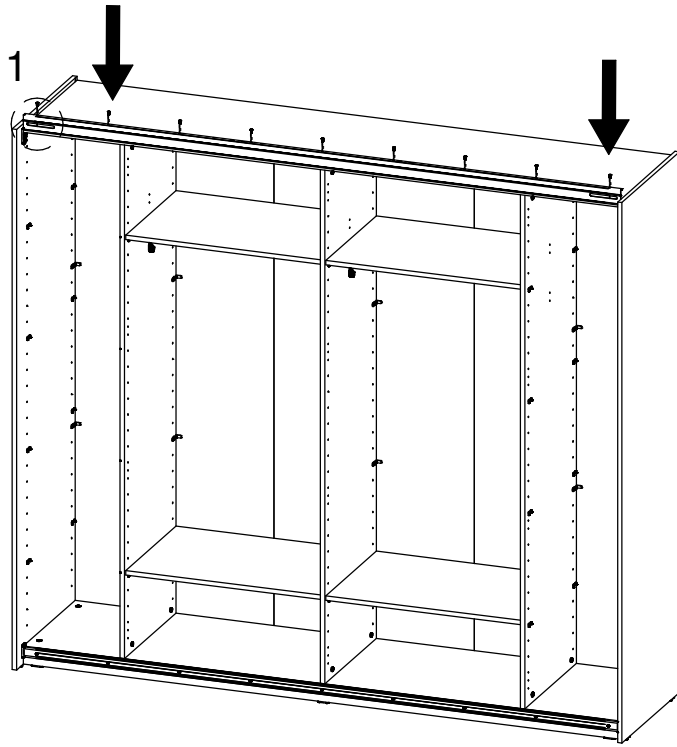
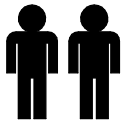
DETAIL 1



DETAIL 2



31



DETAIL 1

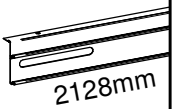
*Het aantal schroeven is afhankelijk van de kastbreedte

*Le nombre de vis dépend de la largeur de l'armoire

*The number of screws depends on the width of the cabinet

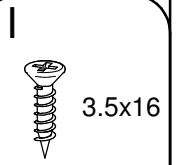
217cm

UAF8



2128mm

1x



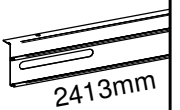
3.5x16

*x

Of / ou / or

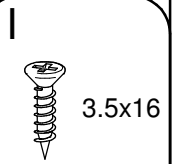
245cm

UAF6



2413mm

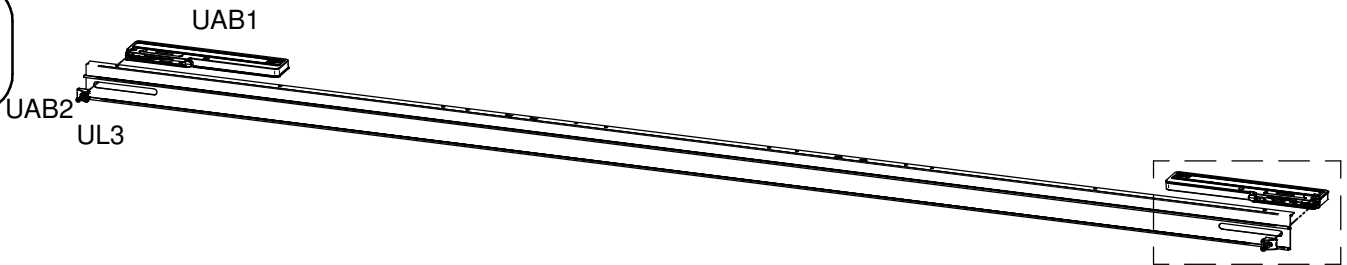
1x



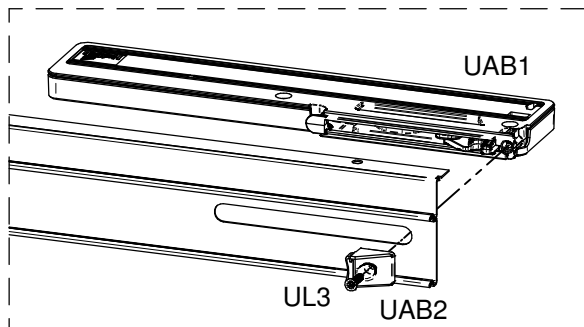
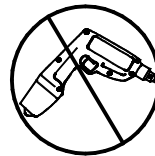
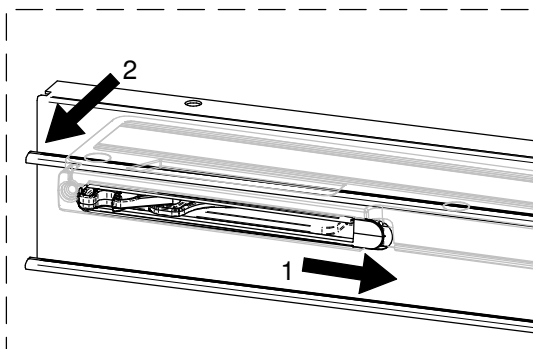
3.5x16

*x

32



1



DETAIL 1

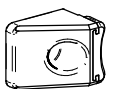
UL3



3x15

2x

UAB2



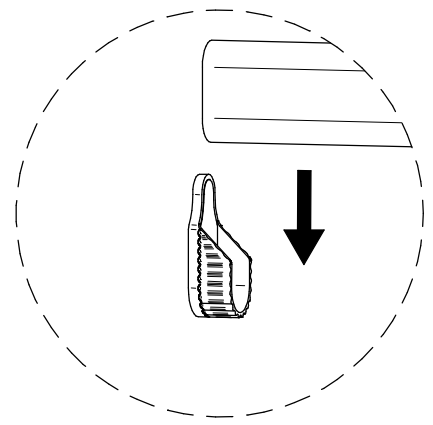
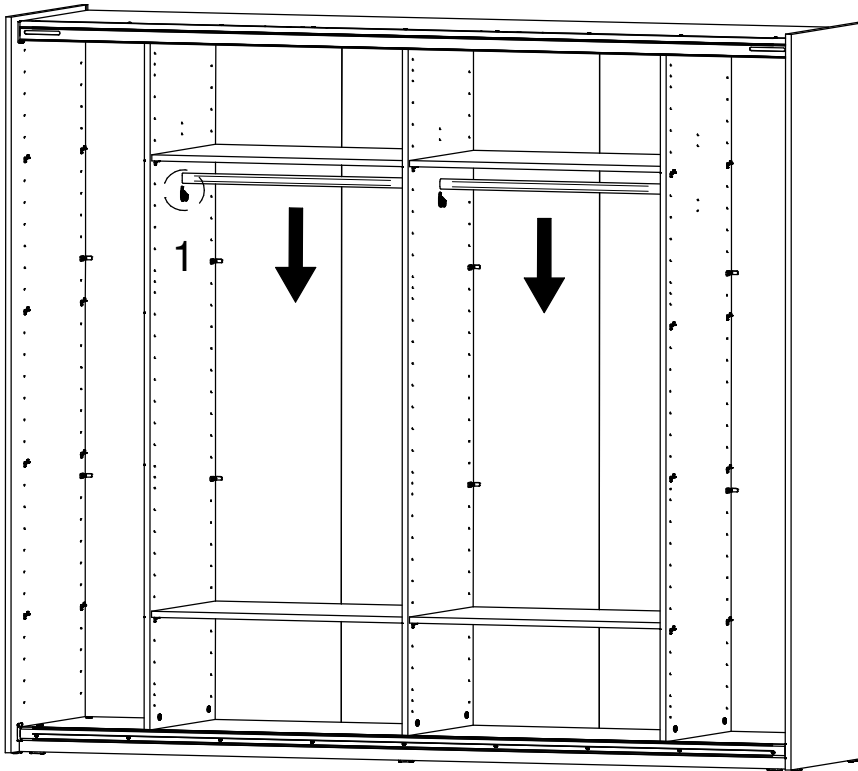
2x

UAB1

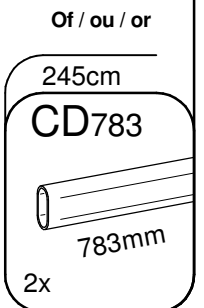
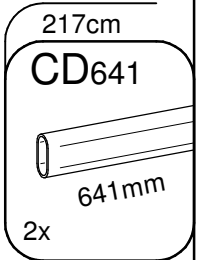


2x

33

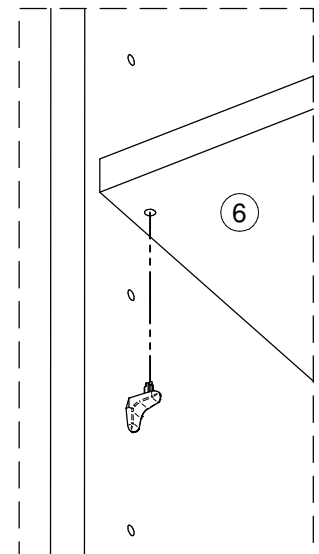
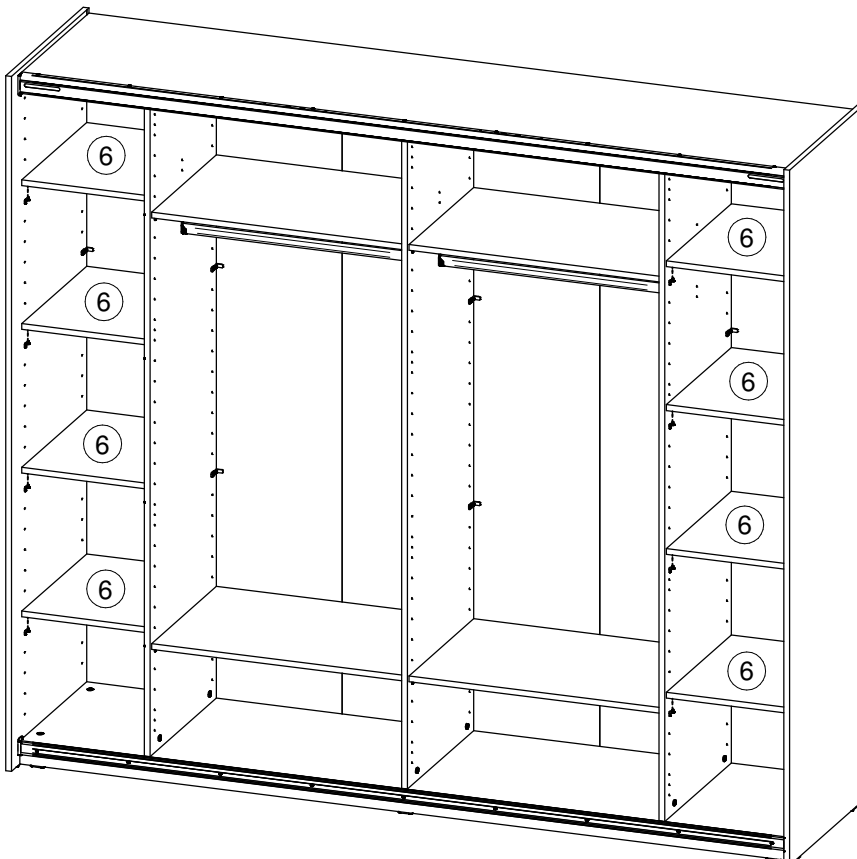


DETAIL 1

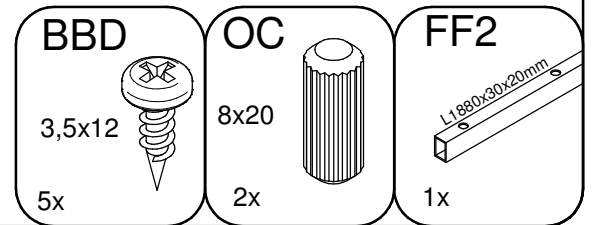
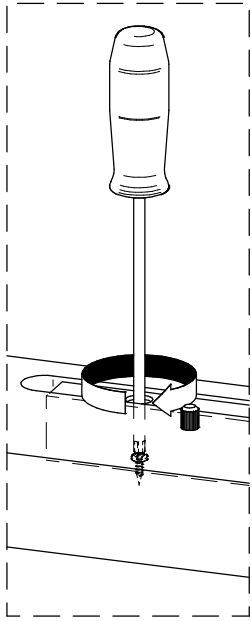
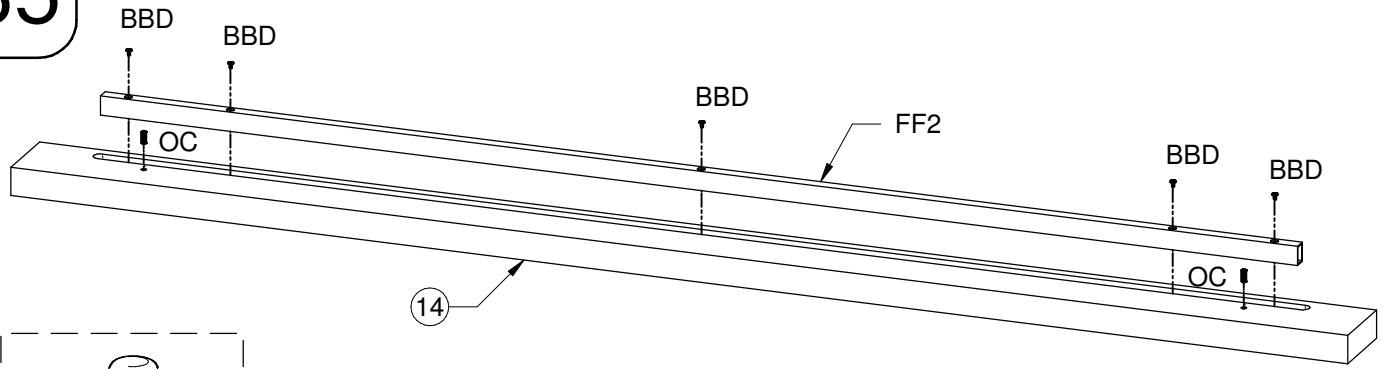


Of / ou / or

34

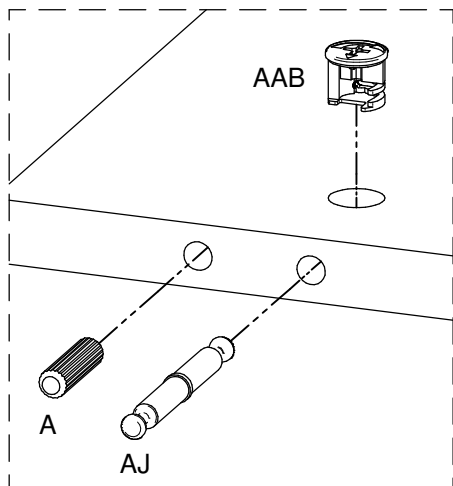
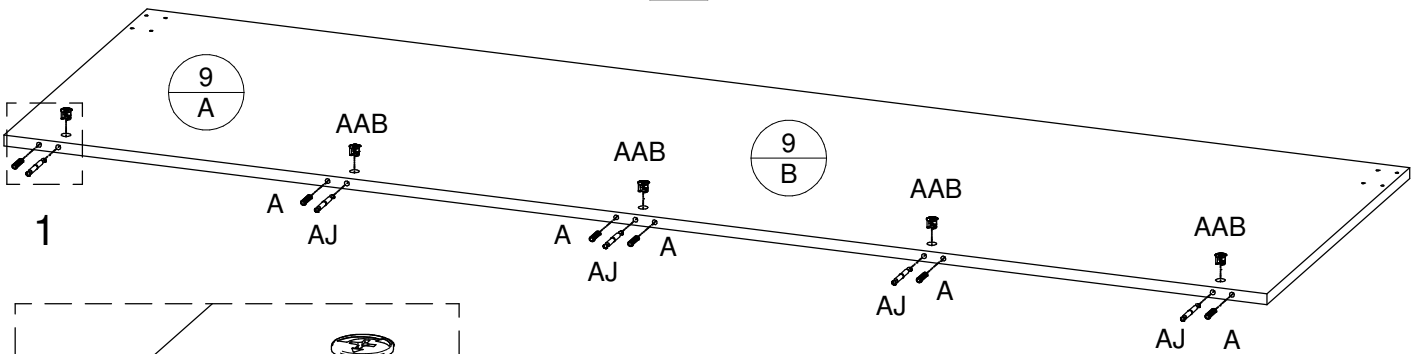


35



36

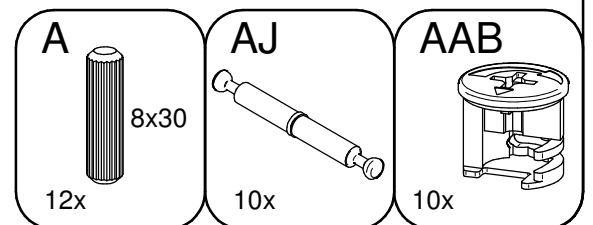
2X



Stift niet volledig aandraaien
Ne serrez pas complètement la goupille
Do not fully fasten the pin

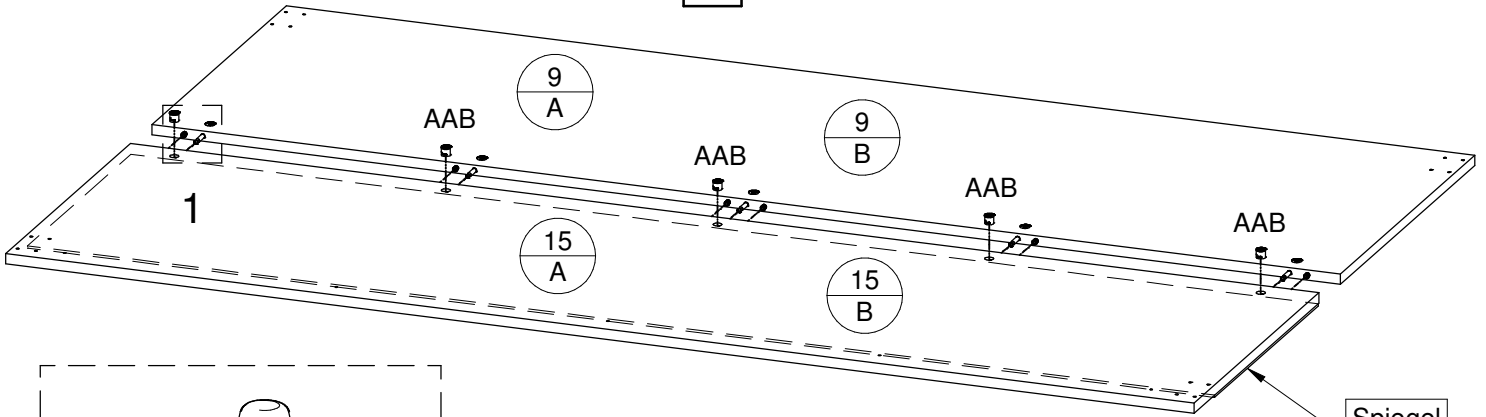
DETAIL 1

Alc_Pauline_K2D217SE;K2D245SE_Va_11-26



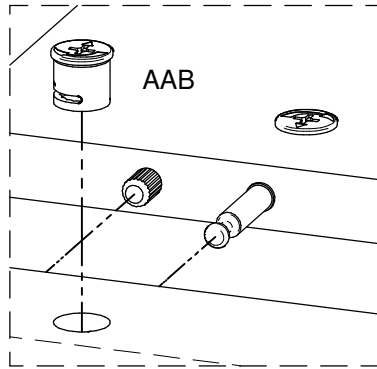
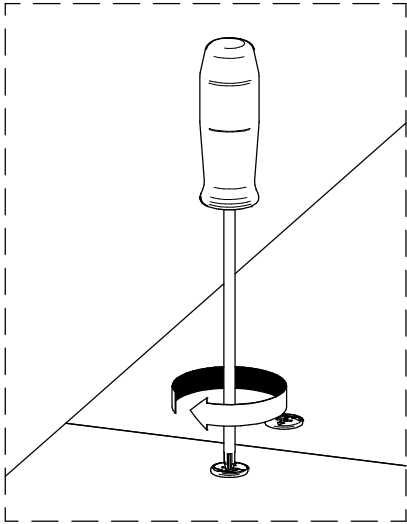
37

2X



Spiegel
Mirroir
Mirror

Stift volledig aandraaien
Serrez complètement la goupille
Fully fasten the pin



DETAIL 1

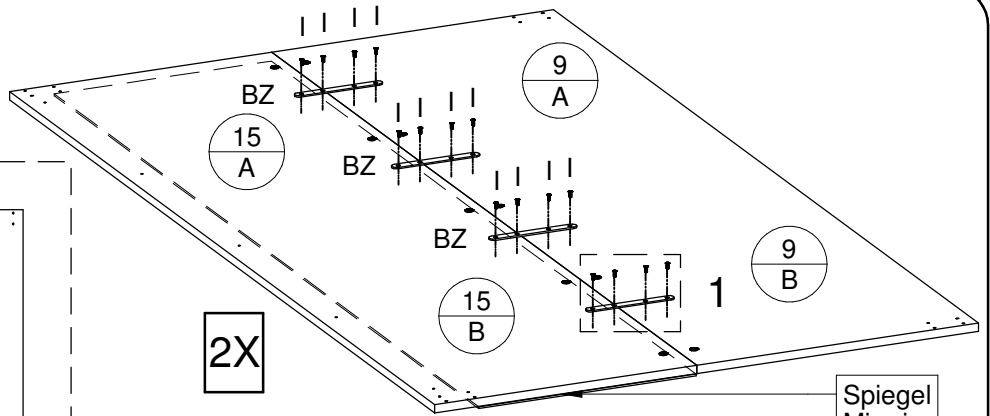
AAB



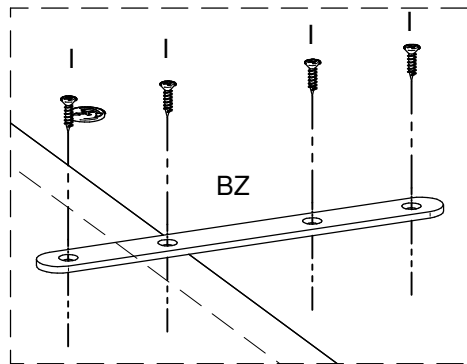
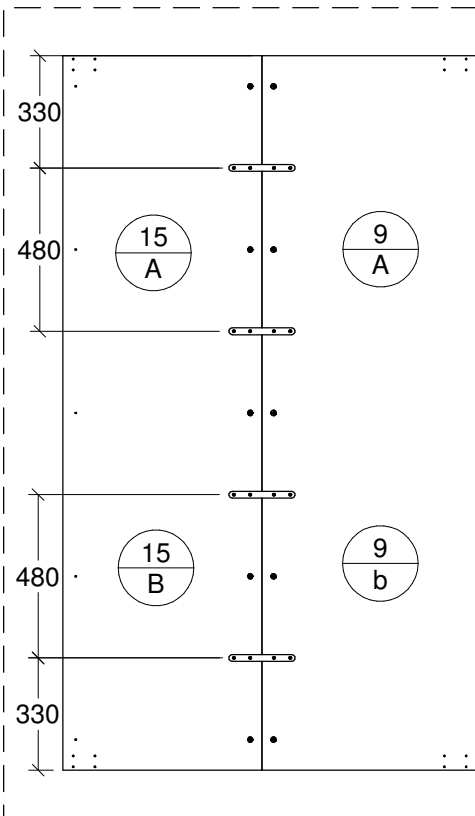
10x

38

2X

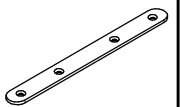


Spiegel
Mirroir
Mirror

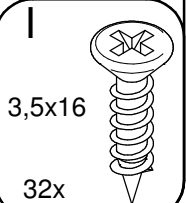


DETAIL 1

BZ



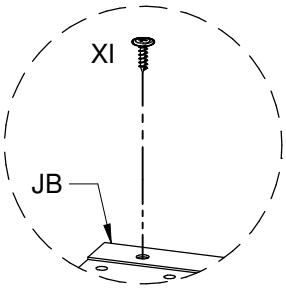
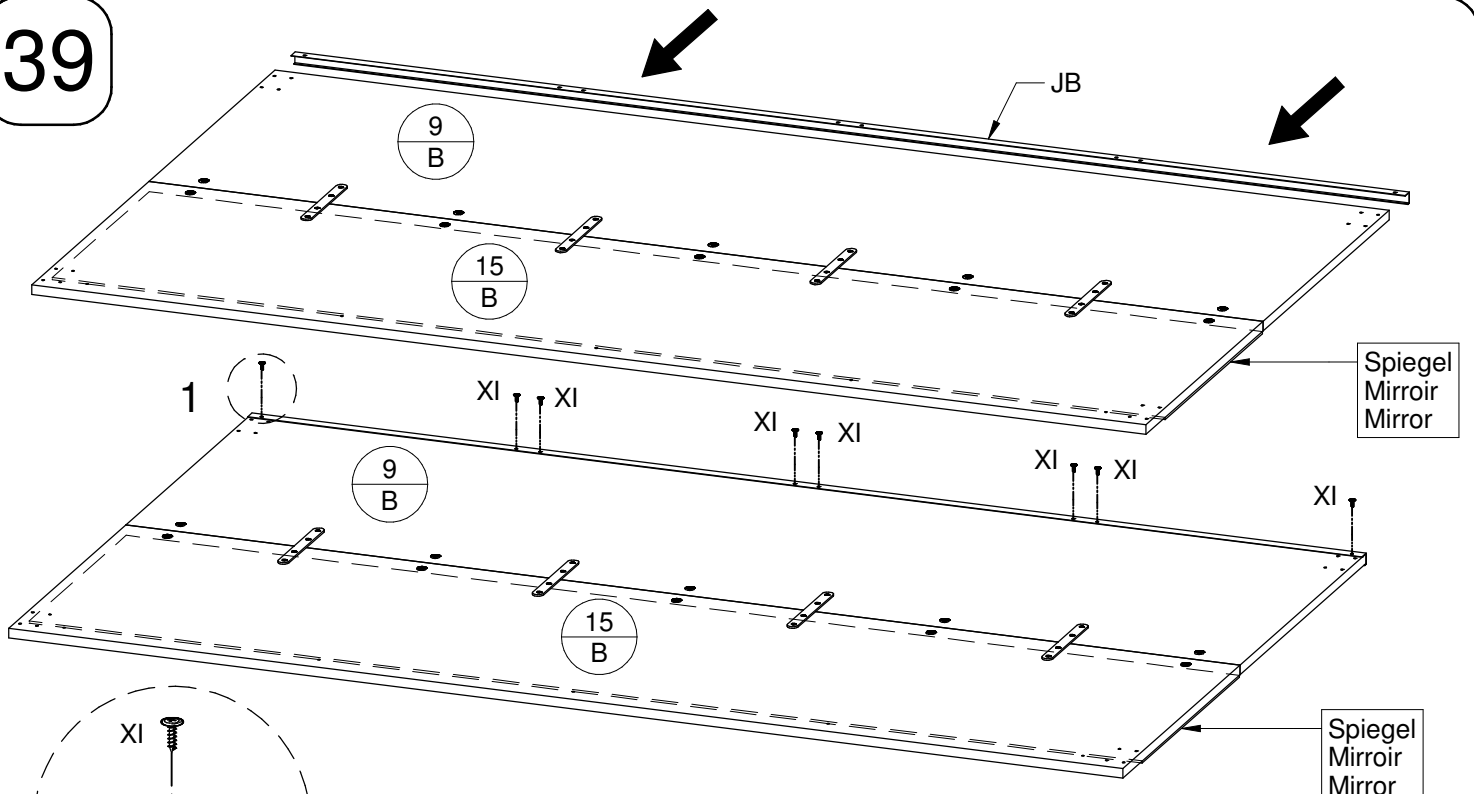
8x



3,5x16

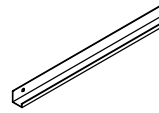

32x

39

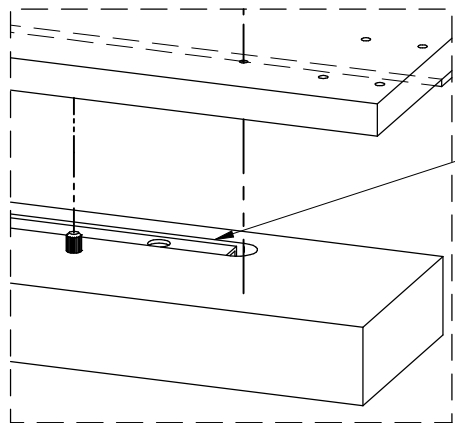
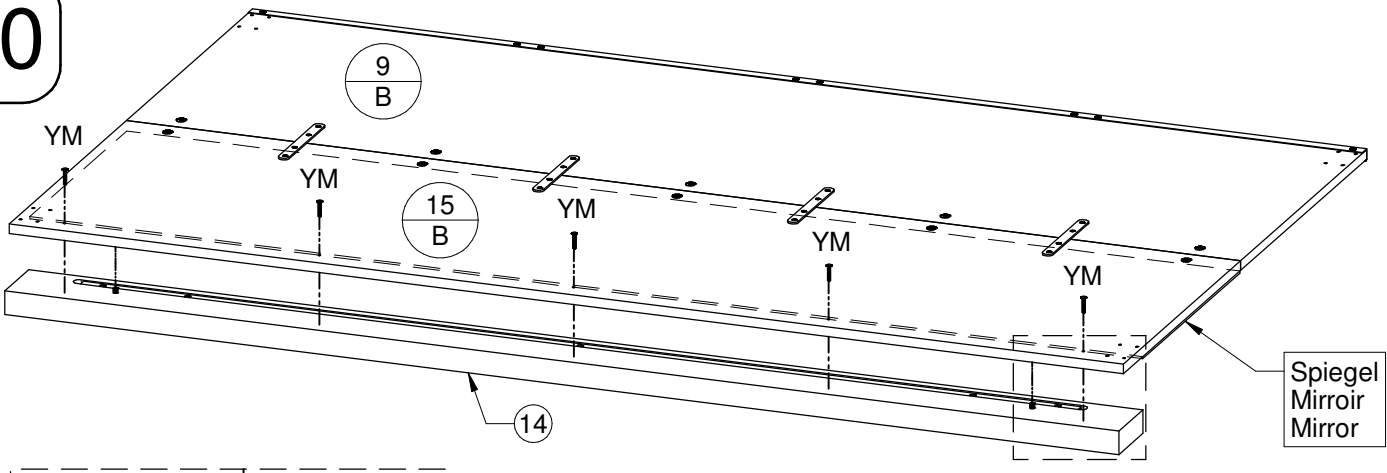


DETAIL 1

Rechtse deur
Porte droite
Right door

<p>JB</p>  <p>1x</p>	<p>XI</p>  <p>3,5x14</p> <p>8x</p>
---	---


40



DETAIL 1

Aan dezelfde kant van de spiegel!
Du même côté du miroir!
On the same side of the mirror

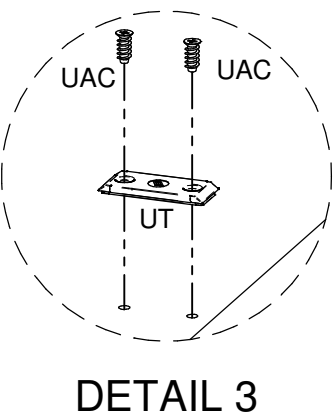
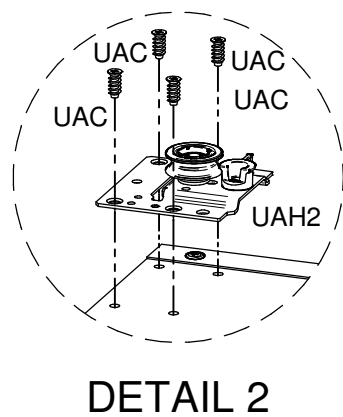
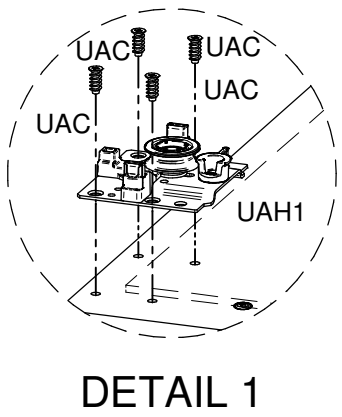
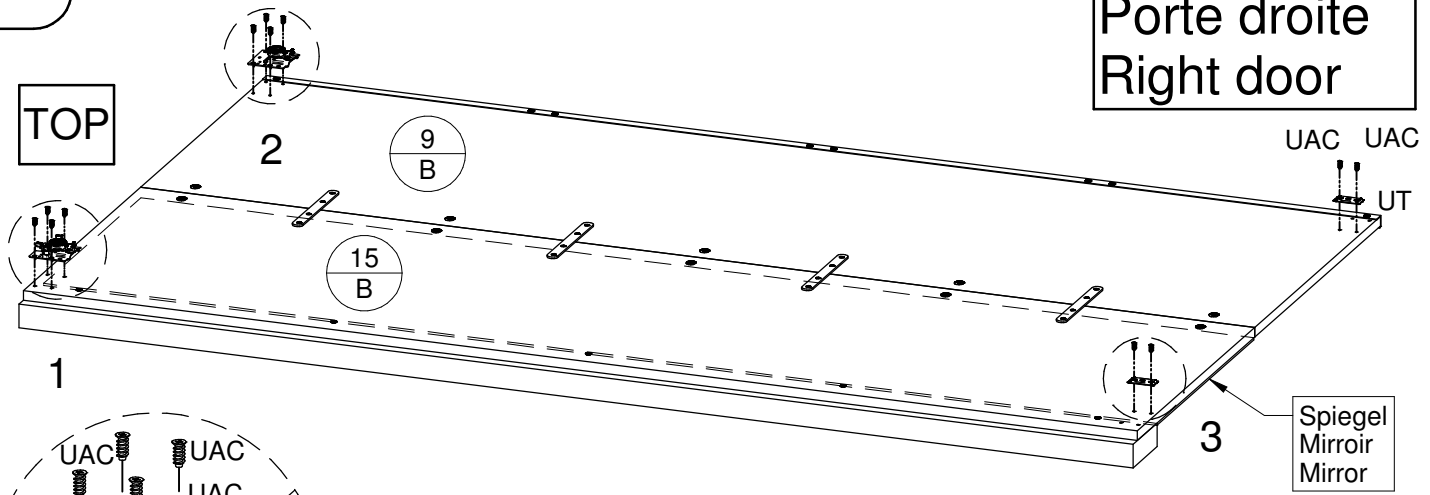
Rechtse deur
Porte droite
Right door

<p>YM</p>  <p>4x30</p> <p>5x</p>
--

41

Rechtse deur
Porte droite
Right door

TOP

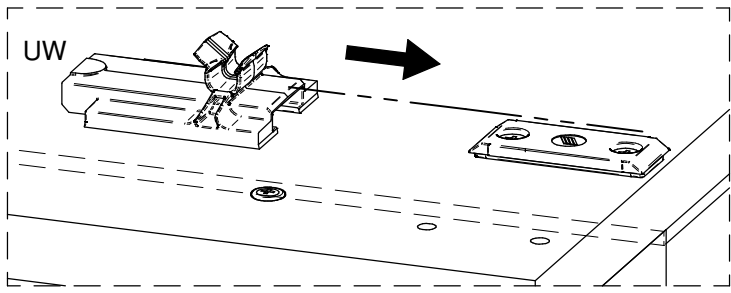
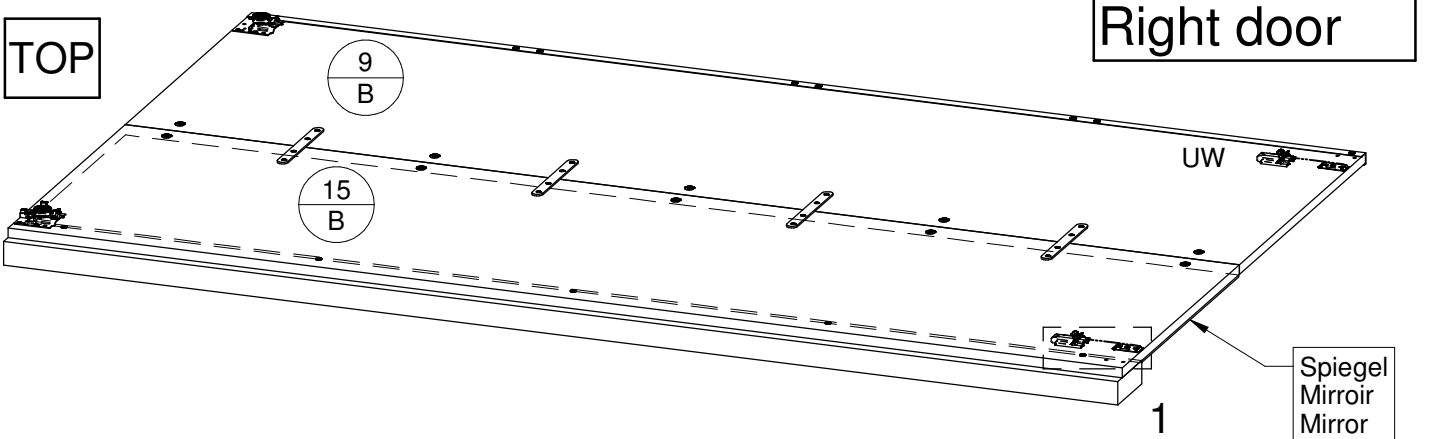


- UAC 12x
- UAH1 1x
- UAH2 1x
- UT 2x

42

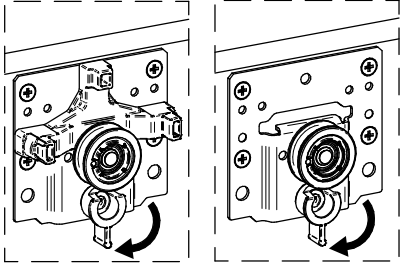
Rechtse deur
Porte droite
Right door

TOP



- UW 2x

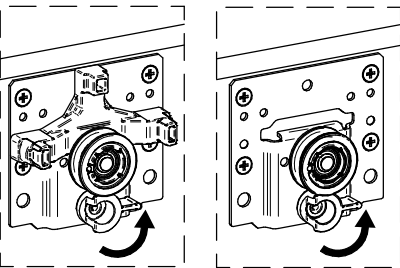
43



Open

Ouvert **1**

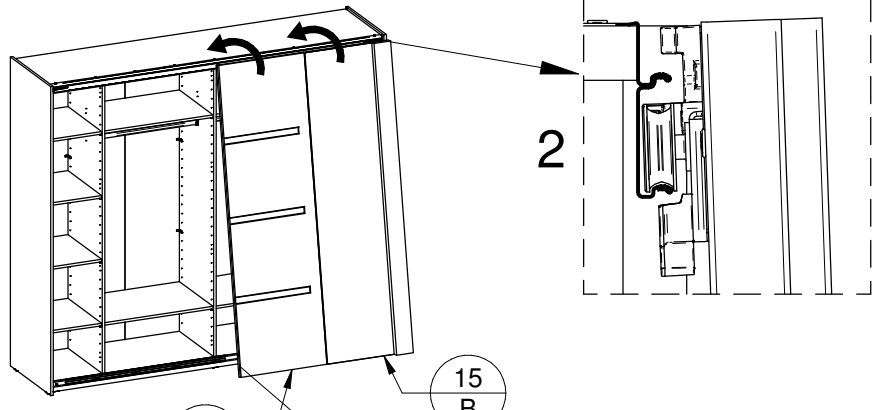
Open



Gesloten

Fermé **4**

Closed



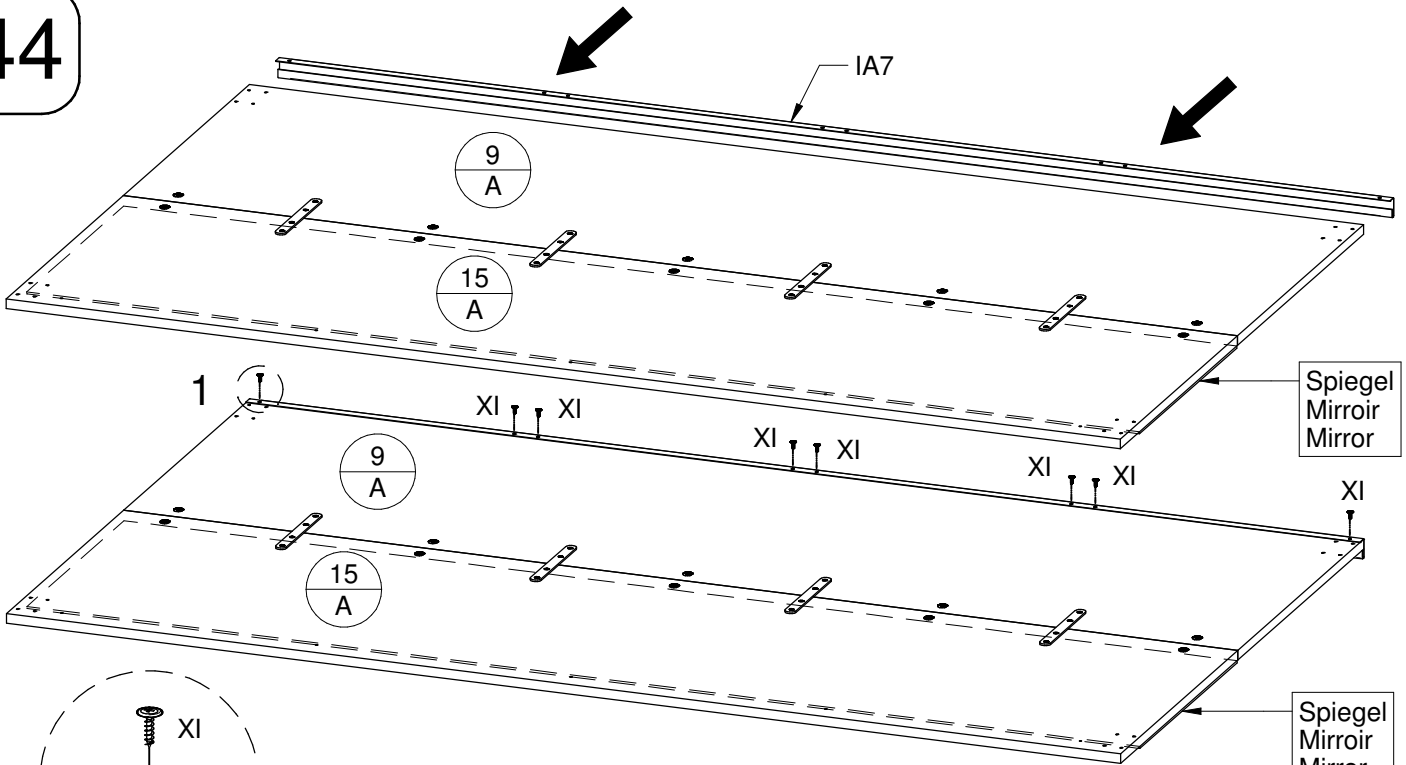
15
B

9
B

3

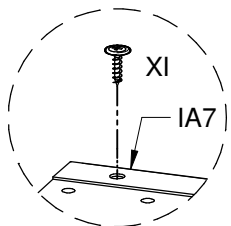
CLICK!!!

44



Spiegel
Mirroir
Mirror

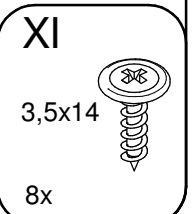
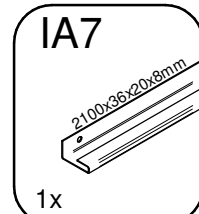
Spiegel
Mirroir
Mirror



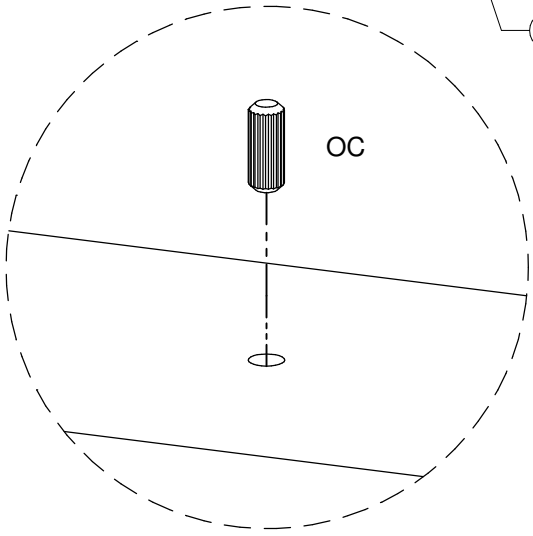
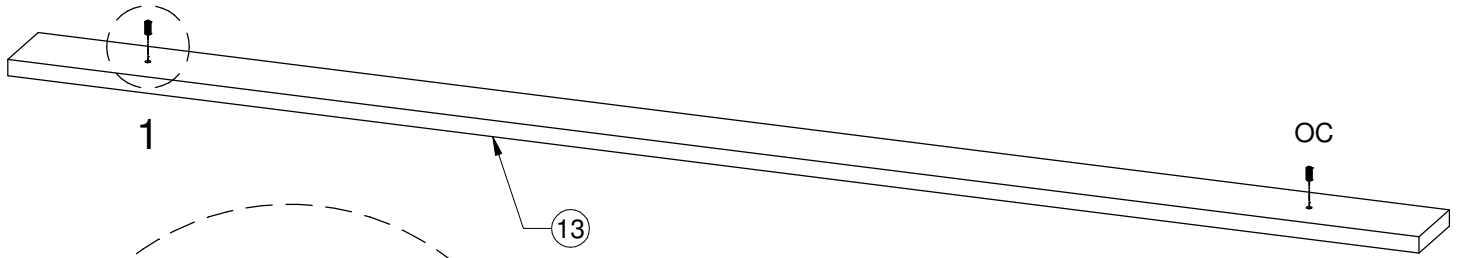
DETAIL 1

Linkse deur
Porte gauche
Left door

Alc_Pauline_K2D217SE;K2D245SE_Va_15-26



45

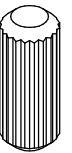


DETAIL 1

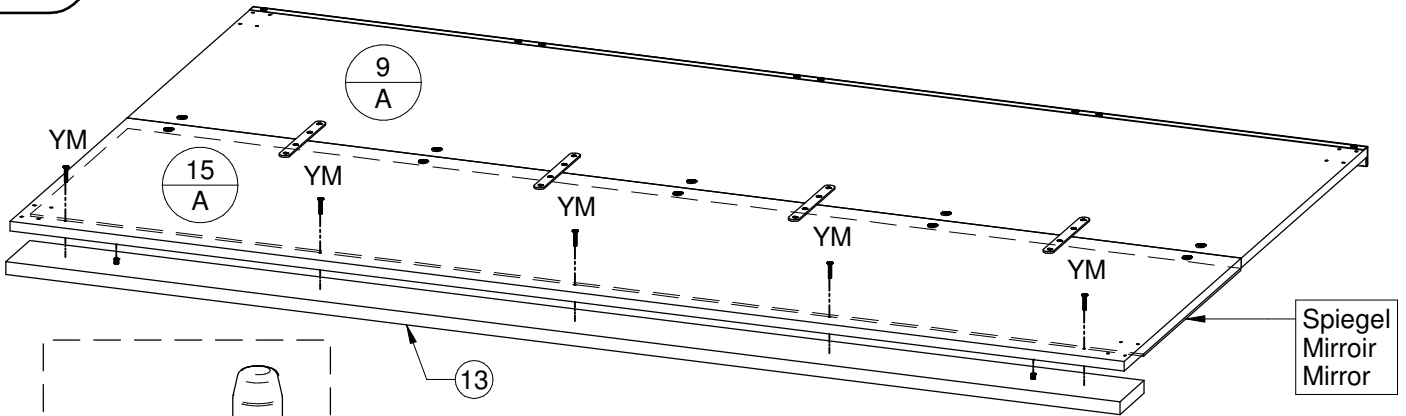
OC

8x20

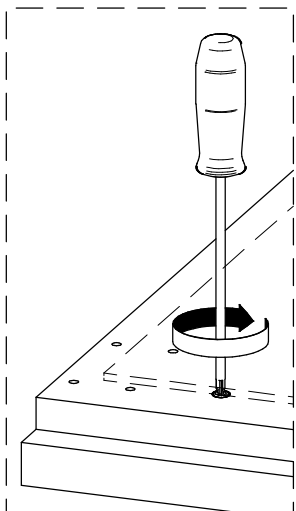
2x



46



Spiegel
Mirroir
Mirror

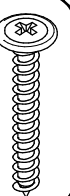


Linkse deur
Porte gauche
Left door

YM

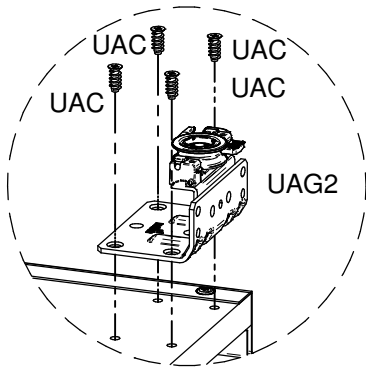
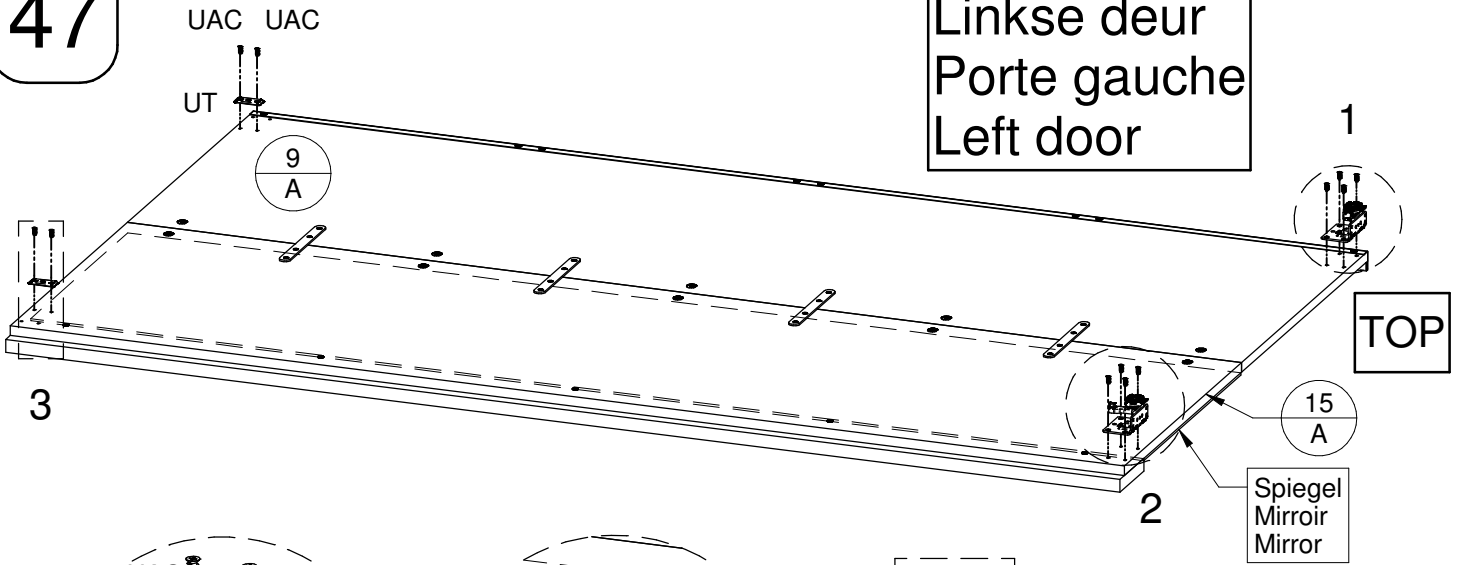
4x30

5x

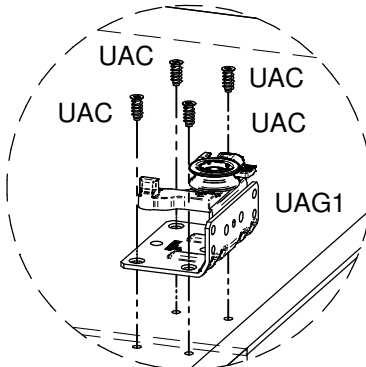


47

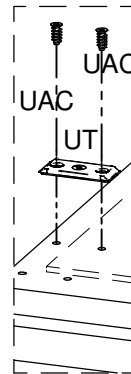
Linkse deur
Porte gauche
Left door



DETAIL 1



DETAIL 2

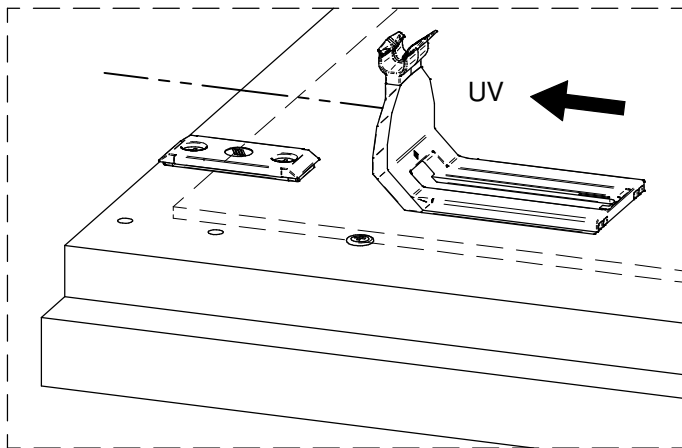
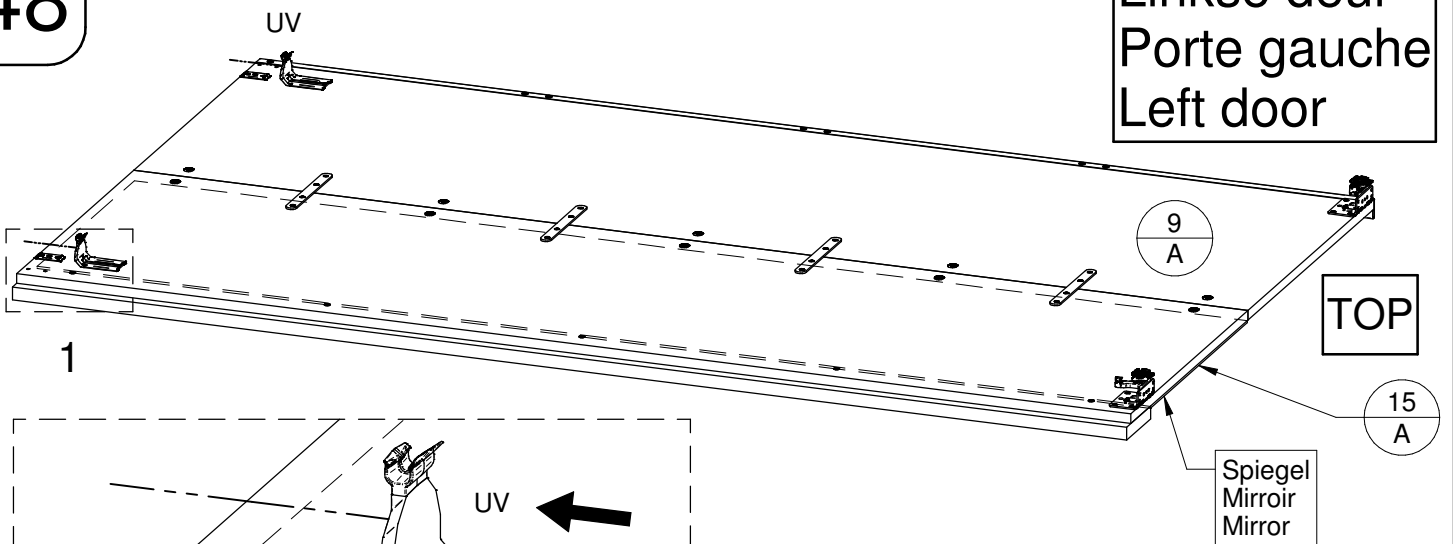


DETAIL 3

<p>UAC</p> <p>12x</p>	<p>UAG1</p> <p>1x</p>
<p>UAG2</p> <p>1x</p>	<p>UT</p> <p>2x</p>

48

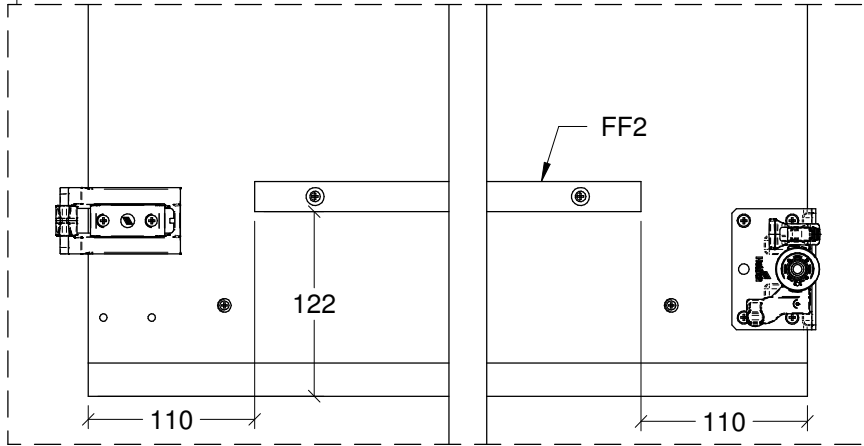
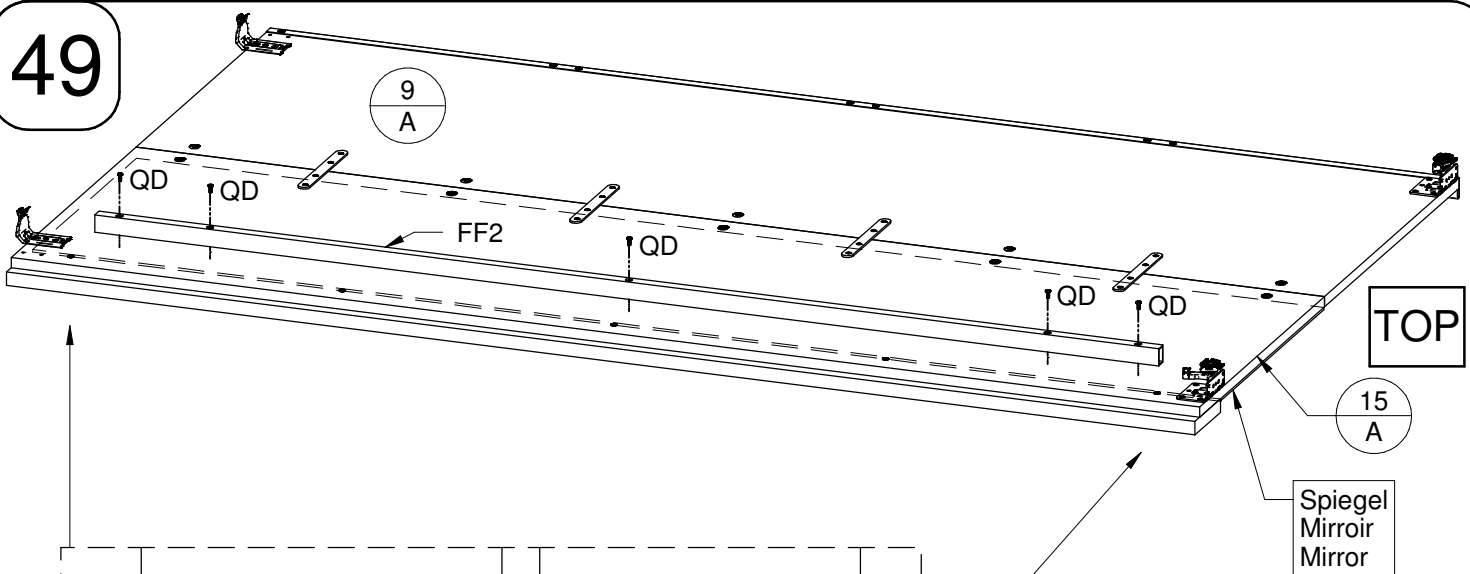
Linkse deur
Porte gauche
Left door



DETAIL 1

<p>UV</p> <p>2x</p>

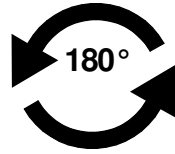
49



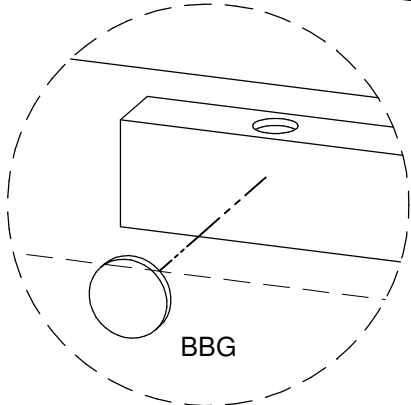
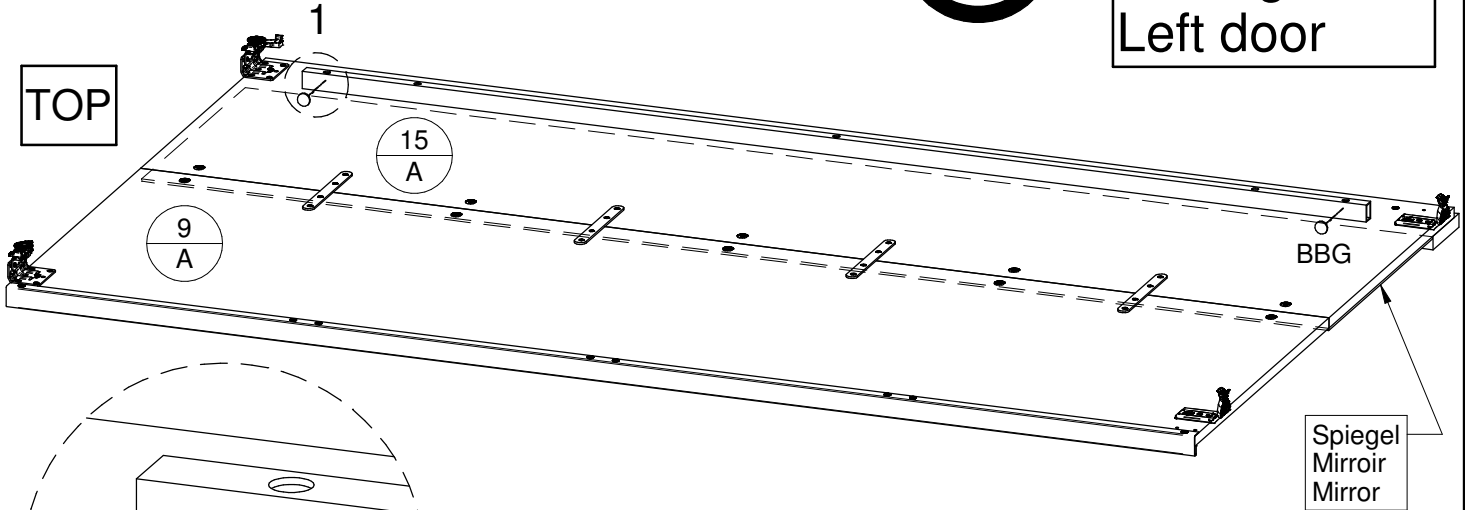
Linkse deur
Porte gauche
Left door

<p>FF2</p> <p>L 1890x30x20mm</p> <p>1x</p>	<p>QD</p> <p>3.5x16</p> <p>5x</p>
---	--

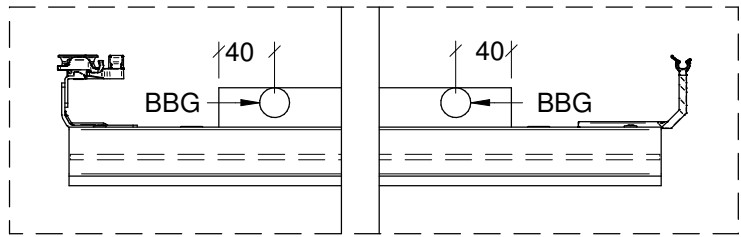
50



Linkse deur
Porte gauche
Left door

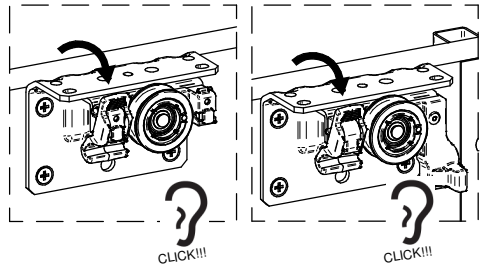


DETAIL 1



<p>BBG</p> <p>22mm D3</p> <p>2x</p>
--

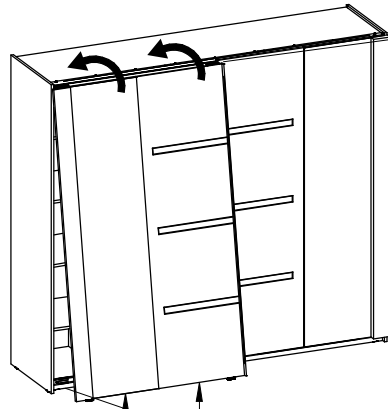
51



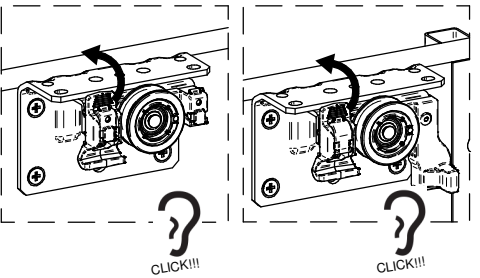
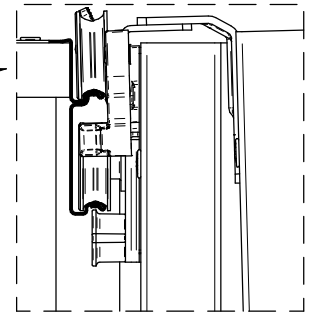
Open

Ouvert 1

Open



2

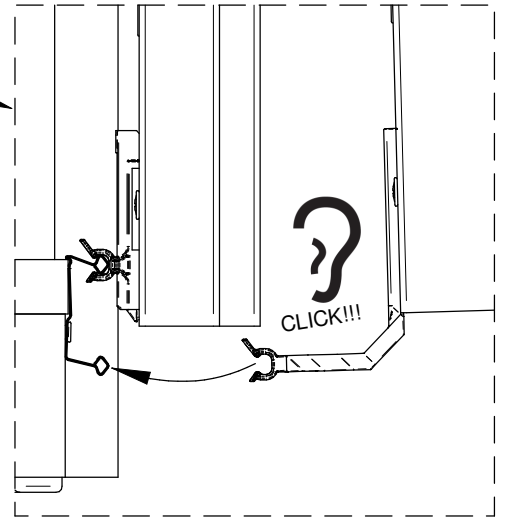


Gesloten

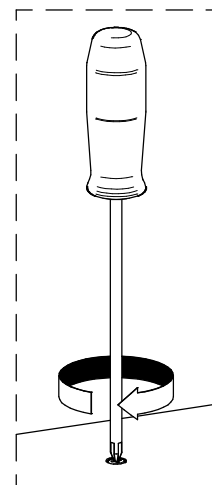
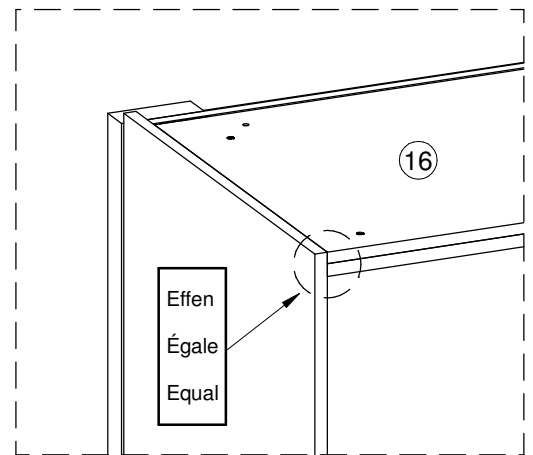
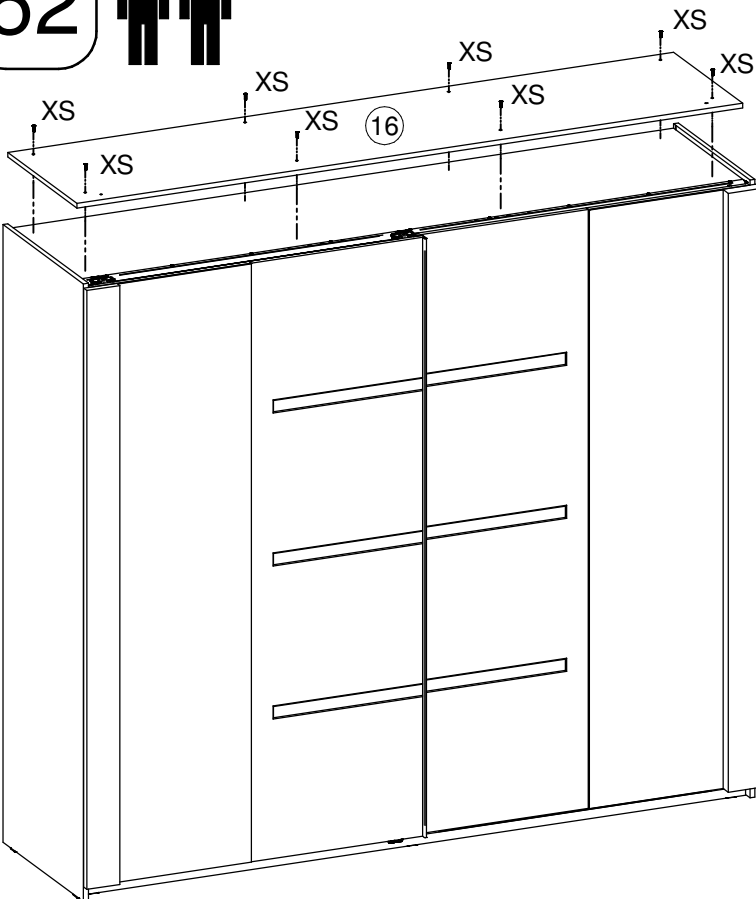
Fermé 4

Closed

3



52



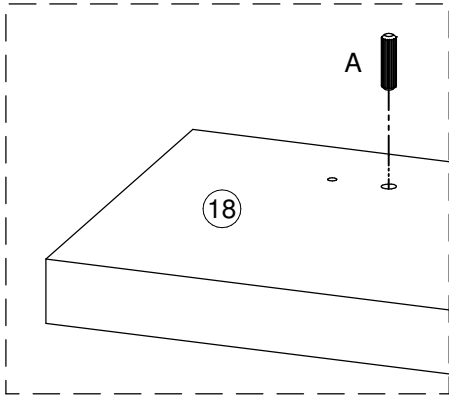
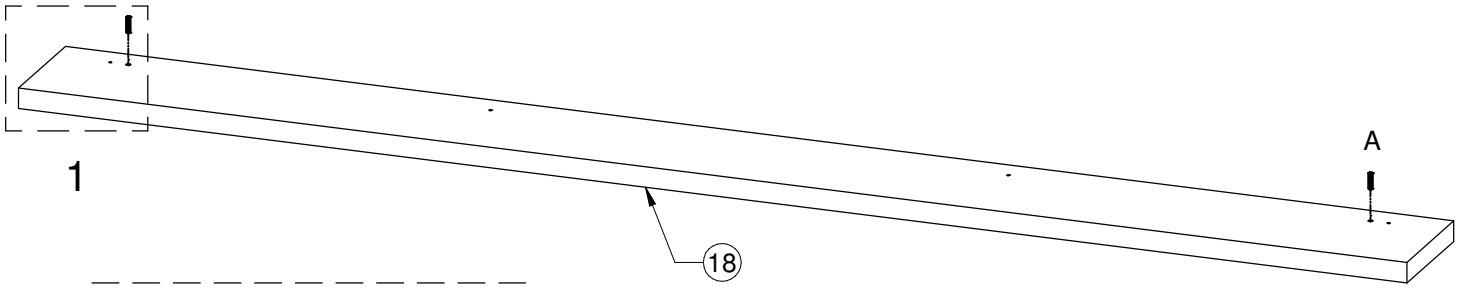
XS

4x25

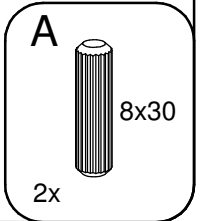
8x



53



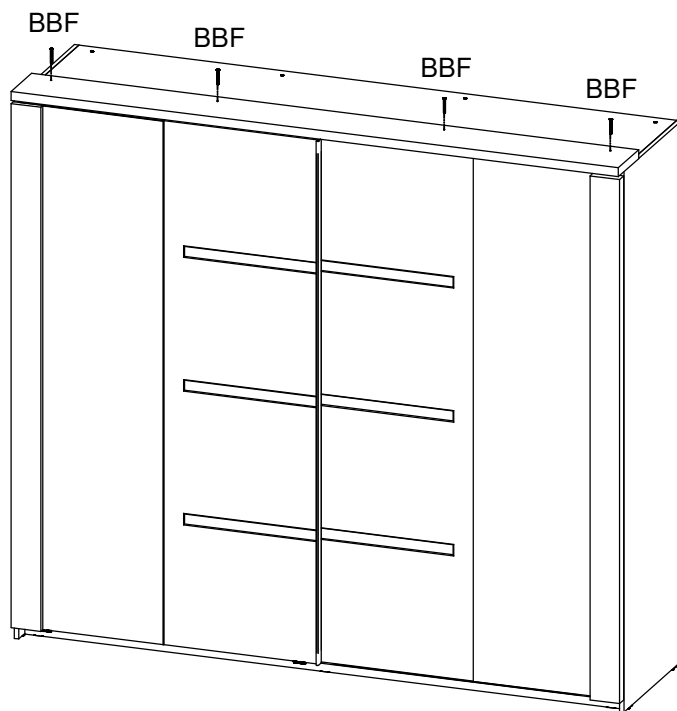
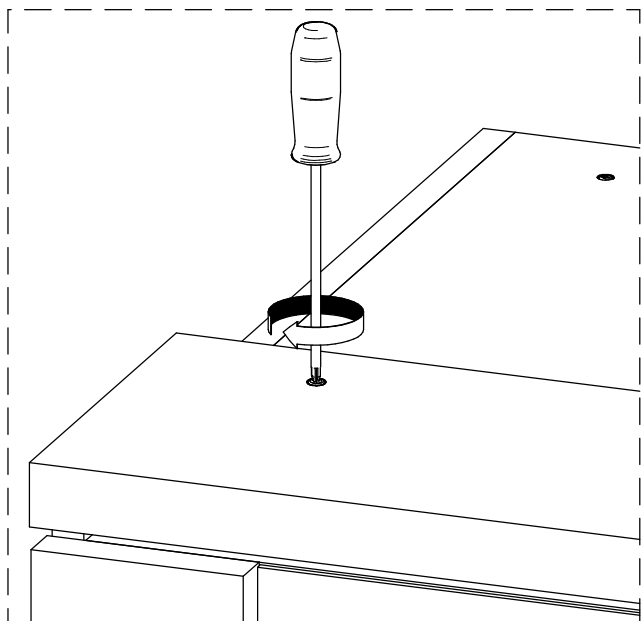
DETAIL 1



54



55



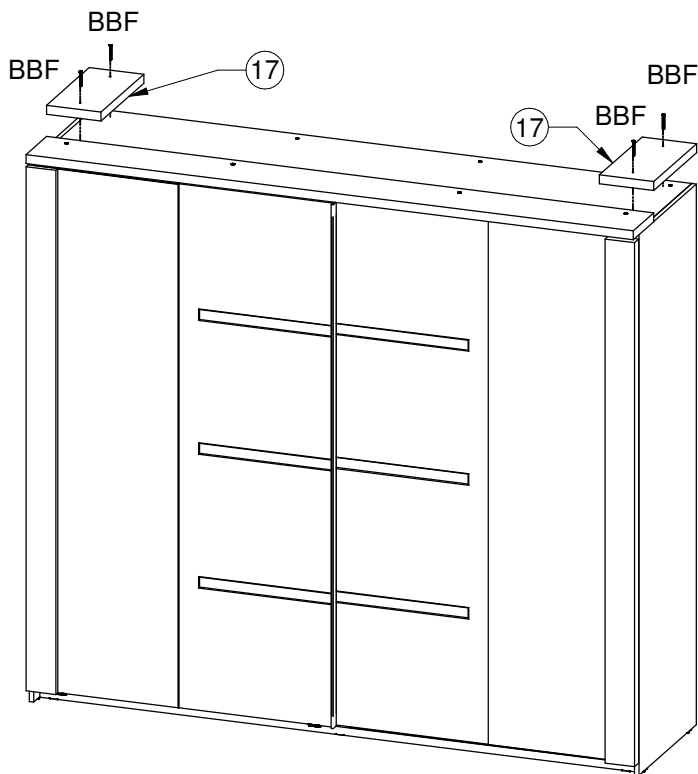
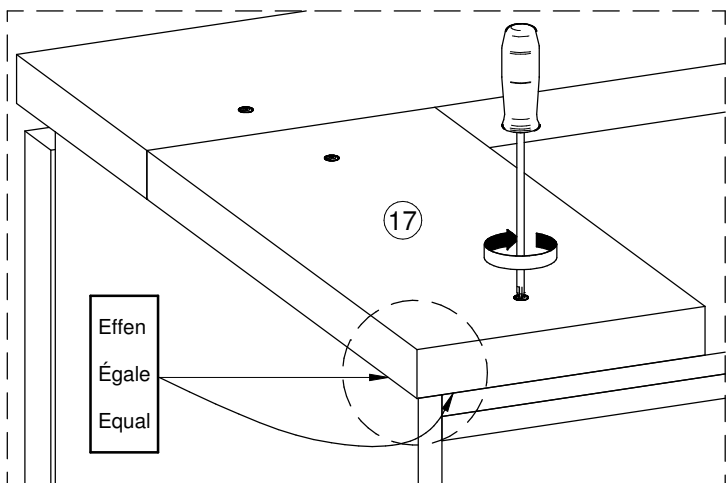
BBF

4,5x60

4x



56



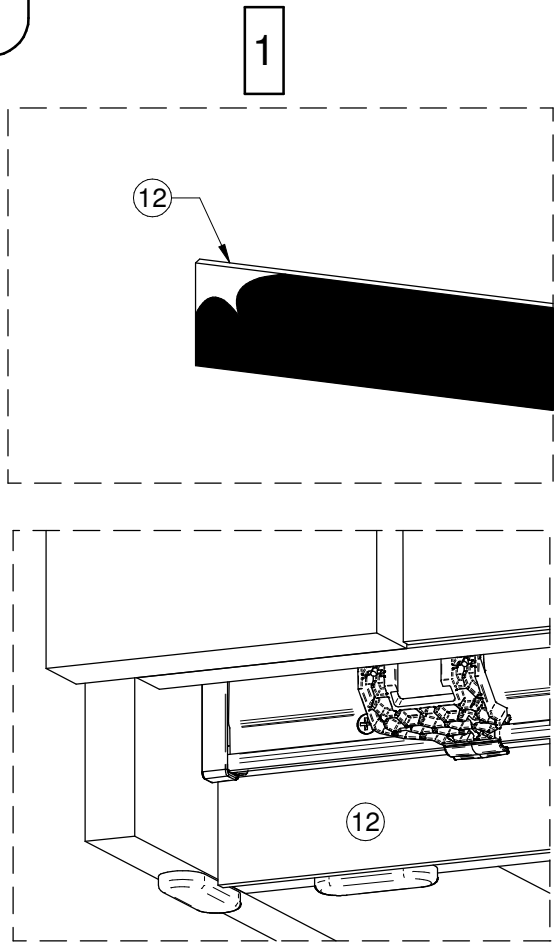
BBF

4,5x60

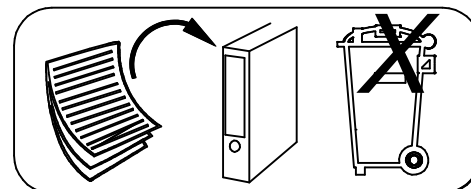
4x



57

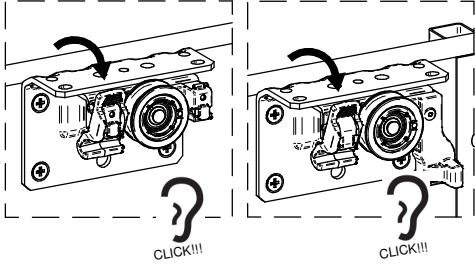


58

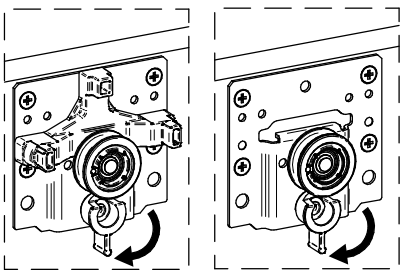
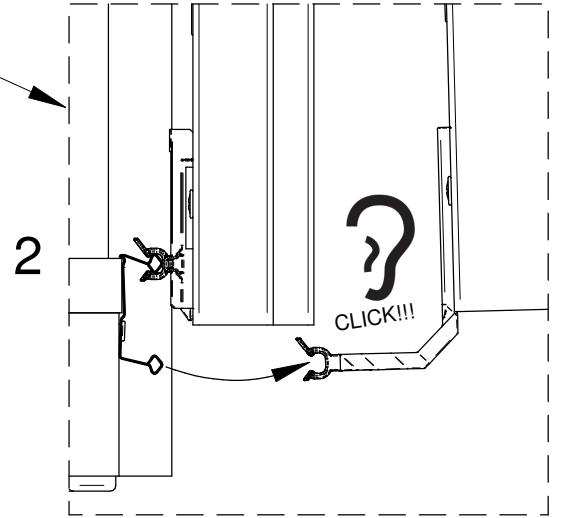
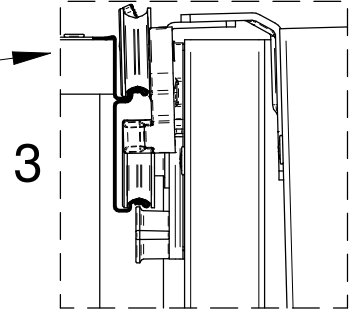
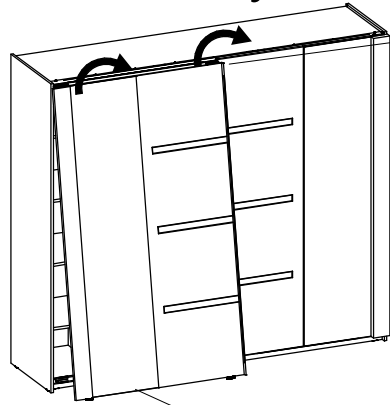




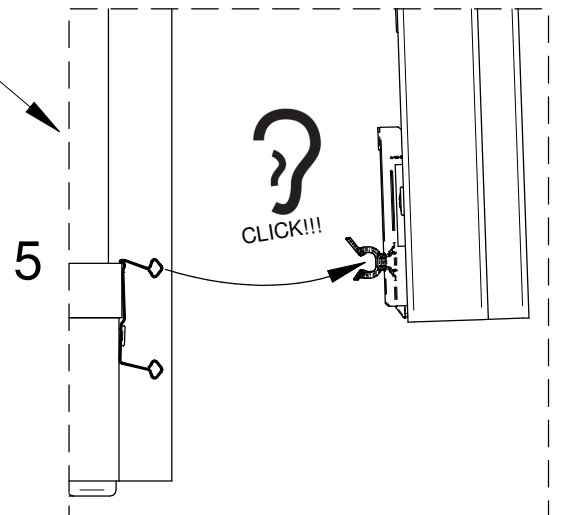
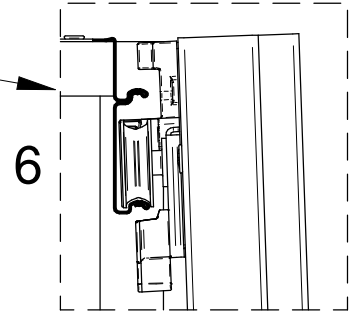
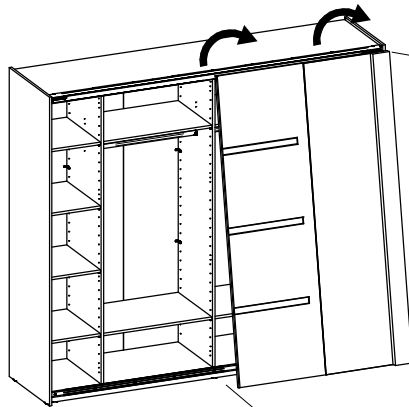
Demontage deuren Démontage des portes Disassembly of doors



Open
Ouvert **1**
Open



Open
Ouvert **4**
Open



Onderhoud - Entretien - Maintenance



Oplosmiddel
Reinigingsmiddel
Verdunner
Chemische producten
Boenwas

NL

Solvant
Détergent
Diluant
Produits chimiques
Cirage

FR

Solvent
Cleaner
Thinner
Chemical products
Wax

GB

Algemene informatie: Voor tafels geldt geen hete pannen, theeglazen en waxinelichtjes op de ondergrond plaatsen. Gebruik hiervoor altijd een onderzetter. Het meubel leegmaken en niet verslepen op de vloer bij eventuele verplaatsing.

Onderhoud: Met licht vochtige doek reinigen en hierna direct droog wrijven. Vocht op het bovenblad direct opnemen. De meubels zijn niet voor vochtige ruimten bestemd. Gebruik nooit een schuurspons, schuurmiddel, amoniak, oplosmiddel, reinigingsmiddel, verdunner, chemische producten, boenwas of producten zoals Pledge-was of dergelijke. Montage tekening opbergen.

Service na verkoop: Voor service na verkoop, ga naar uw leverancier met deze montage tekening.

Garantie: Het niet naleven van deze onderhoudsvoorschriften doet de garantie met onmiddellijke ingang verloren gaan.

NL

L'information générale: Ne mettez jamais des casseroles chaudes, des verres à thé sur la surface des tables. Veuillez utiliser des sous verres. Videz le meuble avant tout déplacement. Portez le meuble et non pas le pousser sur le sol!

Entretien: Utilisez un chiffon légèrement humide et sèche aussitôt. Toute trace de liquide doit être enlevé immédiatement.

Les meubles ne sont pas adaptés aux pièces humides. N'utilisez jamais des éponges abrasives, amoniak, solvant, détergent, diluant, produits chimiques, cirage, des produits d'entretien comme Pledge etc.... . Notice de montage à conserver.

Service après-vente: Pour tout service après-vente, rendez vous au magasin avec cette notice.

Garantie: Nous vous informons qu'en cas de non respect aux prescriptions sus - mentionnés que la garantie expire immédiatement.

FR

General information: Never put hot items on the table tops!

Empty furniture before moving it and do not drag the furniture over the floor.

Maintenance: Clean with slightly wet moistened cloth, wipe dry immediately. Wipe off wetness at once.

Not suited for humid locations. Never use solvent, cleaner, thinner, chemical products or wax. Retain manual instruction.

For the after sales: For the after sales, go back to the shop with this assembly instruction.

Guarantee: Attention in case of non respect to the above prescriptions the warranty expires immediately.

GB



Dienst na verkoop



Beste klant,

Wij danken u voor de aankoop van dit meubel. Ondanks de zorg die wij besteden aan de productie en verpakking van onze meubelen, kan het voorkomen dat er iets ontbreekt of beschadigd is.

Is dit het geval vragen wij u om via bijgaand formulier uw DNV te melden aan de winkel waar u uw meubel heeft aangekocht.

Volg volgende onderstaande stappen in geval van schade:

1. Een foto van het complete meubel (onderdeel)
2. Een detailfoto van het probleem

Op die manier kunnen wij u zo vlug mogelijk helpen om uw probleem op te lossen.

Met vriendelijke groeten,



Service après vente



Cher client,

Nous vous remercions pour l'achat de ce meuble. Malgré tout les soins que nous consacrons à la production et le conditionnement de nos meubles, il est possible que quelque chose est manqué ou endommagé.

Si c'est le cas, nous vous demandons d'utiliser le formulaire ci-joint pour déclarer votre plainte au magasin où vous avez acheté vos meubles.

En cas de dommages, nous vous demandons également de prendre les photos suivants et de nous les envoyer:

1. Une photo du mobilier complet (partie)
2. Une photo de détail du problème

De cette façon, nous pouvons vous aider le plus vite possible afin de résoudre votre problème.

Sincèrement,



Service after sale



Dear customer,

Thank you for purchasing this piece of furniture. Despite the care we take in the production and packaging of our furniture, it is possible that something is missing or damaged.

If this is the case, we ask you to use the enclosed form to report your SAS to the store where you purchased your furniture.

Follow the steps below in case of damage:

1. A photo of the complete furniture (part)
2. A detailed photo of the problem

In this way we can help you solve your problem as quickly as possible.

With best regards,

Formulier DNV - Formulaire SAV - Form SAS

Terug te sturen naar uw winkel / A renvoyer à votre magasin

/ Send back to the shop

Datum / Date :

Uw gegevens / Vos donnees / Your data

Naam / Nom / Name :

Adres / Adresse / Address :

E-mail :

Tel. / GSM / Mobile :

Gegevens over het probleem / Donnees sur le problème / Information about the problem

Datum aankoop / Date d'achat / Date of purchase :

Naam model en meubelonderdeel :

Nom modèle et partie du meuble:

Name model and piece of furniture:

Onderdeelnr. of colli nr. (zie montageplan) :

N° de pièce ou coli (voir le plan de montage):

Number piece or coli number (view assemble plan):

Kleur of stof / Couleur ou tissu / Color or cloth:

Digitale foto's in bijlage / Photos digitales en annexe / Digital photos attached: **YES/ NO**

Gedetailleerde omschrijving van het probleem:

Description détaillée du problème:

Detailed description of the problem: